



Design
program

grzejniki
łazienkowe

Nowy wymiar ciepła

Serię **DesignProgram** stworzyliśmy z myślą o Klientach dla których grzejniki łazienkowe nie są jedynie praktycznymi urządzeniami technicznymi, ale przede wszystkim stają się równoprawnym elementem aranżacyjnym wystroju wnętrza, nierzadko stając się jego centralnym punktem.

Grzejniki te wyróżnia wysoka estetyka, odpowiedni dobór materiałów i skrupulatna dbałość o jakość wykonania.



Masz pomysł na swój grzejnik?

prześlij nam projekt a pomożemy spełnić twoje marzenia!

spis treści

DesignProgram

WIKING	4
NUGAT	4
STONE	5
FRAGIL	6
ESFERA	6
TUBO	7
FUEGO	7
A/P RETRO	8-9
ESTUFA	10
BOLKO	11
WIKI	12
HOJA	13
LOFT	14
ESCALERA	15
ROD	15
ATOM	16
COMB	16
CALLE	17
CAJA	17
TENSOR	18
LUCA	19
WALL	20
MERLIN	21
ITEM	23
VERANO	24
IMPERADOR	25
HOLE	26
ALGO	26
CEDRO	27
ETNA	28
COSTA	29
BORA	30
CARRERA	31
DIAMANTES	32
ALVO	33
MONSUN	34
LEA	35
ZELO	36
REY	37

TORO	37
CLARO	38
MARCO	38
ZORBA	39
MODELO	39
KIDS AUTO	41
KIDS CASA	41
PALO	42
CABRA	42

grzejniki chromowane

A/T/Cr	43
A/U/Cr	43
AD/EL/Cr	44
AD/EP/Cr	44
A/L/Cr	45
A/P/Cr	45

wzory na grzejniki i szkła	46
rodzaje kamieni	47
grzejniki STANDARD	48-49
grzałki	50
zawory grzejnikowe SCHLÖSSER	51



w cenie podstawowy zestaw montażowy



możliwość podłączenia grzałki



wersja z przykręcaną suszarką



grzejnik stalowy



grzejnik miedziany



grzejnik chromowany



grzejnik miedziany chromowany



grzejnik z podłączeniem dolnym



grzejnik z podłączeniem dolnym 50 mm



grzejnik z podłączeniem bocznym



grzejnik z podłączeniem krzyżowym



5 lat gwarancji na grzejniki stalowe i miedziane



dostępny w kolorach z palety RAL



występuje jako grzejnik elektryczny

Alplast nie ponosi odpowiedzialności za możliwe błędy drukarskie w katalogu. Dane techniczne zawarte w katalogu mogą ulec zmianie bez wcześniejszego uprzedzenia, jako efekt stałych ulepszeń i modyfikacji naszych produktów.

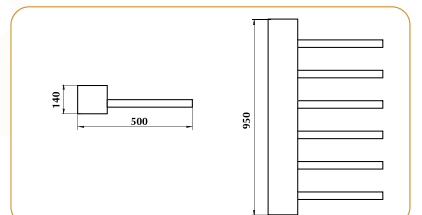
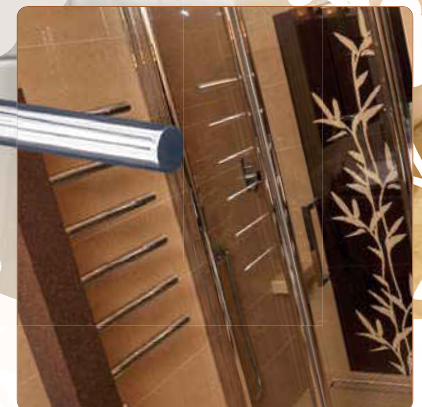
kolor, usłojenie
oryginalność

WIKING zaskakuje ilością suszarek
łącząc walory estetyczne
z użytkowymi

WIKING

4

H	S	B	Masa	Zalecana moc grzałki	Moc (W)	
					90/70/20°	75/65/20°
950	500	140	27	300	250	200



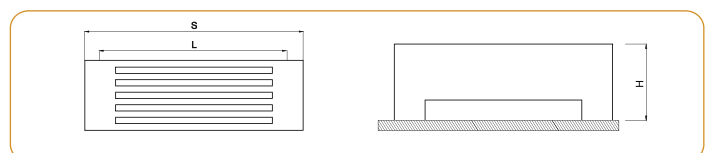
Kamień jest produktem naturalnym i charakteryzuje się niestabiłością zarówno w ubarwieniu jak i użyczeniu, dlatego nie ponosimy odpowiedzialności za zmienność produktu wynikającą z jego natury.



NUGAT



H	S	B	Masa	Moc (W)	
				90/70/20°	75/65/20°
350	1000	220	58	400	325





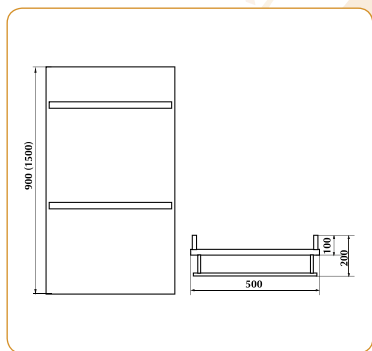
dla miłośników natury,
nie tylko do łazienki
STONE to prostota formy
i duża bryła grzejna
chromowane uchwyty
podkreślają piękno
kamienia

STONE

5

grzejniki kamienne to
fascynujący kontrast
zimnego materiału
z funkcją grzania

H	S	B	Masa	Zalecana moc grzałki	Moc (W)	
					50/70/20°	75/65/20°
900	500	200	44	300	375	300
1500	500	200	71	300	500	420



Kamień jest produktem naturalnym i charakteryzuje się niestabiłnością zarówno w ubarwieniu jak i użyczeniu, dlatego nie ponosimy odpowiedzialności za zmienność produktu wynikającą z jego natury.



Przykłady wzorów kamieni znajdują się na str. 47.

harmonia,
rytm,
symetria

wykreowaliśmy linię
FRAGIL z myślą
o użytkownikach
szukających form
prostych i praktycznych,
podkreślających ład
i uporządkowanie

FRAGIL

6

ESFERA



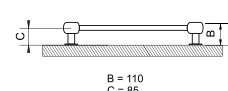
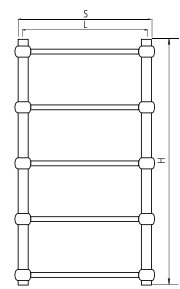
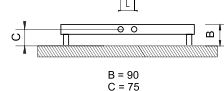
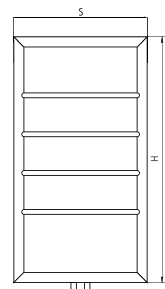
siostrzana ESFERA
dodatkowo została
wyposażona w kuliste
obejmy

FRAGIL	Pow.	H	S	L	Masa	Poj.	Moc (W)	
							90/70/20°	75/65/20°
chrom	0,35	850	435	50	6,0	2,2	220	175
kolor RAL	0,35	850	435	50	6,0	2,2	260	210



FRAGIL

ESFERA



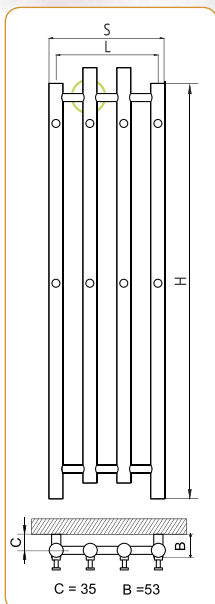
ESFERA	Pow.	H	S	L	Masa	Poj.	Moc (W)	
							90/70/20°	75/65/20°
chrom	0,34	910	560	500	6,5	2,2	220	175
kolor RAL	0,34	910	560	500	6,5	2,2	260	210



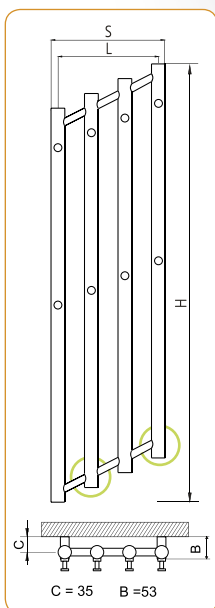
GRZEJNIKI STALOWE

Design
program

TUBO podkreśla swoją szlachetność przesunięciem w górę dwóch środkowych rur



TUBO



FUEGO

FUEGO zwraca uwagę skośnym układem

smukłe TUBO i FUEGO wypełnią wszystkie wąskie przestrzenie
pozbawione typowych wieszaków nadają się również do innych pomieszczeń takich jak korytarz i przedpokój, gdzie z powodzeniem osuszą mokre ubranie

TUBO

7

FUEGO

TUBO	Pow.	H	S	L	Masa	Poj.	Moc (W)	
		1620	290	255			90/70/20°	75/65/20°
chrom	0,71	1620	290	255	9,2	4,9	390	310
kolor RAL	0,71	1620	290	255	9,2	4,9	490	385

FUEGO	Pow.	H	S	L	Masa	Poj.	Moc (W)	
		1650	290	255			90/70/20°	75/65/20°
chrom	0,67	1650	290	255	9,0	4,8	380	305
kolor RAL	0,67	1650	290	255	9,0	4,8	480	380



radeco®

AD Retro Line

dla kochających starocie
i amatorów klasycznych akcentów

grzejniki RETRO wyróżniają się stylowymi
pierścieniami i zakończeniami kolektorów
walorem jest ręczna obróbka patynowania

**GRZEJNIKI STALOWE
MOSIĄDZOWANE - PATYNOWANE
CHROMOWANE
KOLORY RAL**

Design
program

Retro



A/P RETRO



chrom
satyna

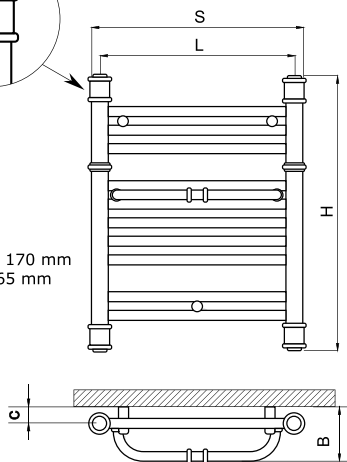


kolor
RAL

9



B = 160 ÷ 170 mm
C = 55 ÷ 65 mm



	Pow.	H	S	L	Masa	Poj.	Moc (W)	
							90/70/20°	75/65/20°
A1-400/P-retro	0,37	490	435	400	4,4	1,6	220	175
A2-400/P-retro	0,50	680	435	400	5,2	2,2	290	230
A3-400/P-retro	0,62	870	435	400	6,7	3,0	360	290
A4-400/P-retro	0,77	1060	435	400	8,2	3,7	430	345
A5-400/P-retro	0,93	1250	435	400	9,9	4,5	510	410
A6-400/P-retro	1,78	1440	435	400	10,5	5,4	590	470
A1-500/P-retro	0,42	490	535	500	4,9	1,9	240	190
A2-500/P-retro	0,60	680	535	500	5,9	2,6	340	270
A3-500/P-retro	0,75	870	535	500	7,7	3,5	430	345
A4-500/P-retro	0,93	1060	535	500	9,4	4,4	510	405
A5-500/P-retro	1,12	1250	535	500	11,2	5,2	620	495
A6-500/P-retro	1,30	1440	535	500	12,2	5,8	720	580
A1-600/P-retro	0,51	490	635	600	5,5	2,4	265	210
A2-600/P-retro	0,75	680	635	600	7,1	3,3	390	310
A3-600/P-retro	0,94	870	635	600	9,5	4,4	500	400
A4-600/P-retro	1,12	1060	635	600	10,8	5,6	590	470
A5-600/P-retro	1,35	1250	635	600	13,2	6,7	730	590
A6-600/P-retro	1,60	1440	635	600	16,2	7,7	950	760

Dodatki do grzejnika A/P retro na str. 47



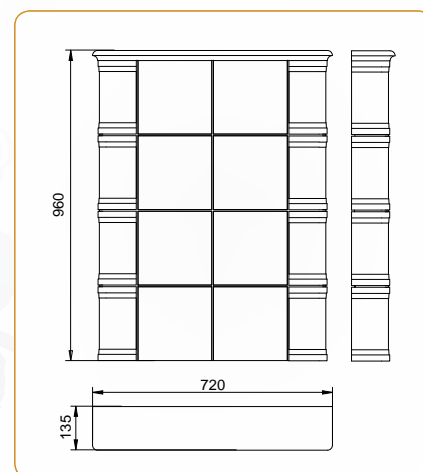
radeco®



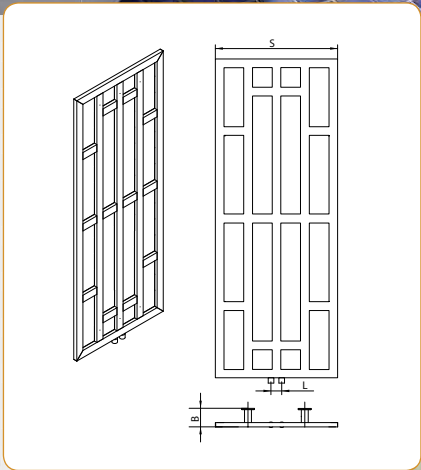
ESTUFA doskonale nadaje się do każdego wnętrza, nie tylko łazienki, przy tym jest w pełni ekologicznym piecem kaflowym

ESTUFA

wyjątkowy grzejnik nawiązujący do tradycyjnych technik rzemieślniczych
został zbudowany z ręcznie modelowanych kafli ceramicznych.



kolor RAL	Pow.	H	S	L	Masa	Poj.	Moc (W)	
							90/70/20°	75/65/20°
	0,72	960	670	720	75	4,3	450	410



BOLKO

11

delikatne muśnięcia pędzla,
gdzie wzór to sprawa umowna,
a powtarzalność celem
to piękno ręcznie malowane,
w którym nasz grzejnik jest
jedyne tłem



LUCA

Pow.

H

S

L

Masa

Poj.

Moc (W)

90/70/20° 75/65/20°

kolor RAL

1,58

1700

530

50

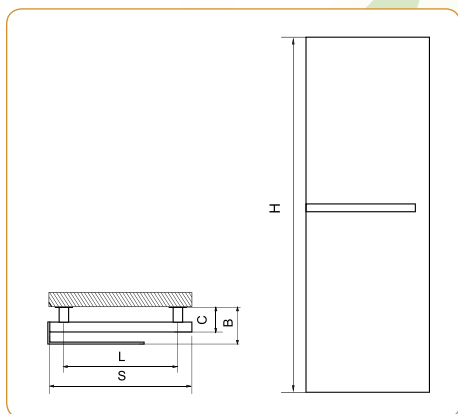
26,0

8,3

1160

930



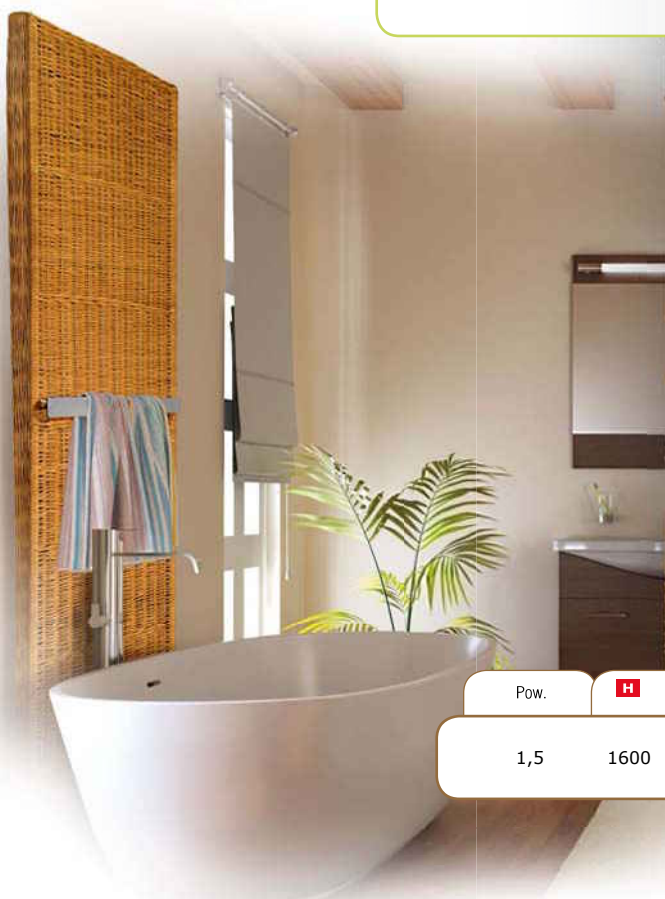


to propozycja dla poszukiwaczy nietypowych rozwiązań w cenie ...subtelny szelest wiklinowych gałązek

WIKI

12

surowiec naturalny w najczystszej postaci - sumiennie tkana wiklina



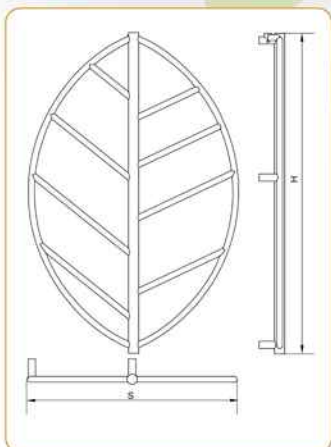
Pow.	H	S	G	L	Masa	Poj.	Moc (W)	
			(bez wieszaka/z wieszakiem)				90/70/20"	75/65/20"
1,5	1600	590	110/180	500	18	8,3	920	720



HOJA

13

taki liść ogrzeje
łazienkę lub
dziecięcy pokój,
uwaga:
nie spada na
jesień



	Pow.	H	S	L	Masa	Poj.	Moc (W)	
							10/7/20°	15/6/20°
kolor RAL	0,51	1100	750	1050	7,5	3,4	380	305



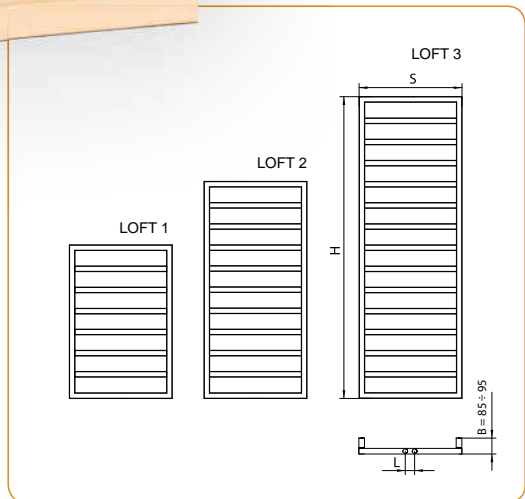
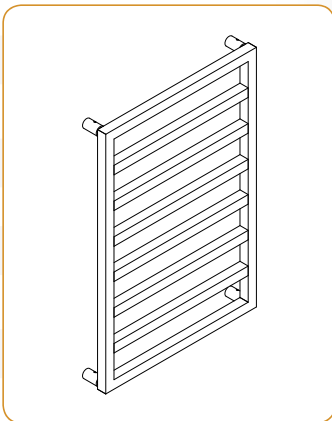
Istnieje możliwość wykonania innych wymiarów pod zamówienie.



LOFT

14

bardzo wąska i stonowana seria grzejników do wnętrz gdzie linie poziome i pionowe dyktują ton aranżacji



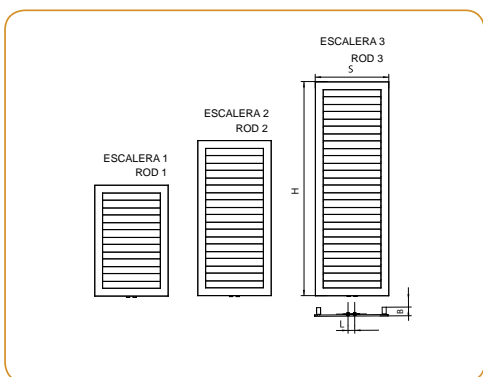
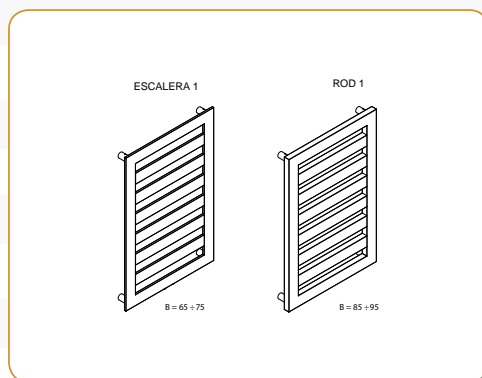
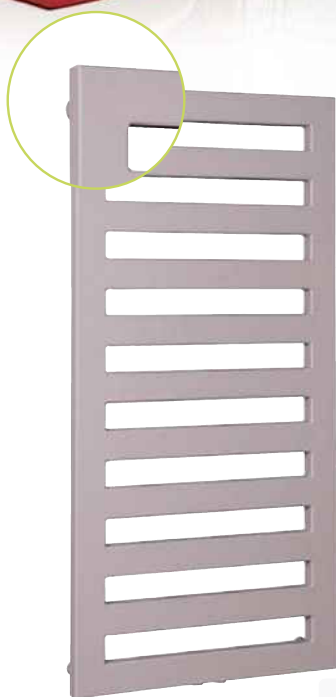
	Pow.	H	S	L	Masa	Poj.	Moc (W)	
							90/70/20°	75/65/20°
LOFT 1	0,59	821	550	90	7,2	4,1	380	305
LOFT 2	0,81	1160	550	90	10,9	5,6	520	415
LOFT 3	1,08	1612	550	90	13,9	7,7	650	520

bliźniaków niezmiernie trudno rozpoznać
prezentowane grzejniki różnią się przede wszystkim grubością
chudszy to ESCALERA (po lewej)
a grubszy ROD (po prawej)

ESCALERA

15

ROD

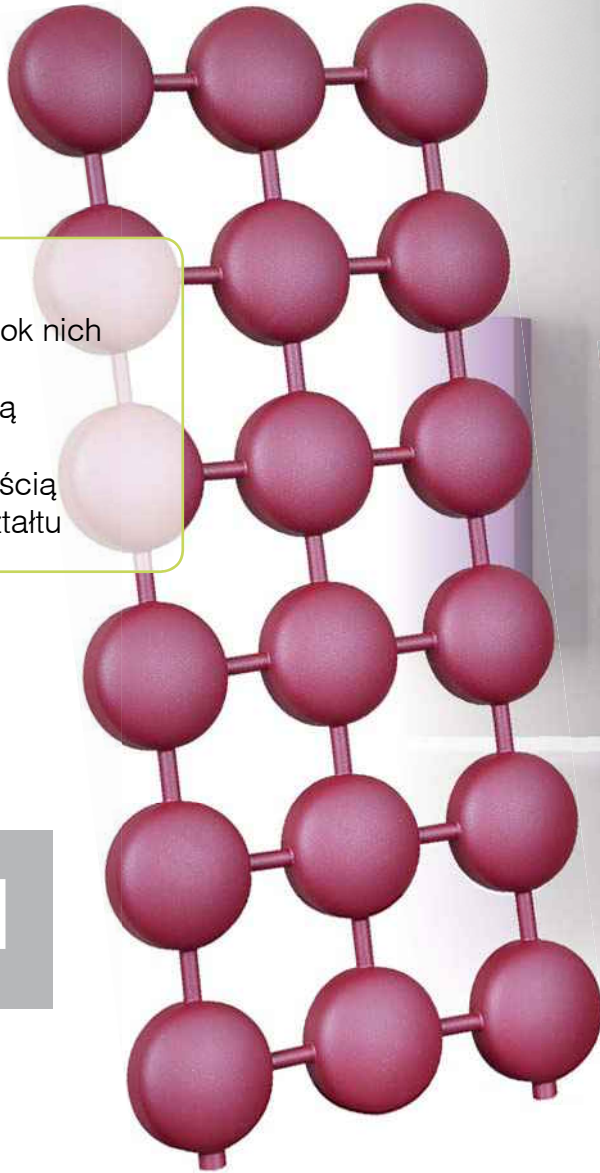


	Pow.	H	S	L	Masa	Poj.	Moc (W)	
							90/70/20°	75/65/20°
ESCALERA 1	0,65	830	550	60	8,7	2,1	425	340
ESCALERA 2	0,89	1160	550	60	11,6	2,8	555	445
ESCALERA 3	1,19	1600	550	60	15,5	3,9	725	580

	Pow.	H	S	L	Masa	Poj.	Moc (W)	
							90/70/20°	75/65/20°
ROD 1	0,84	830	550	90	14,5	7,6	440	430
ROD 2	1,16	1160	550	90	19,3	10,3	725	580
ROD 3	1,58	1600	550	90	25,1	13,5	960	770

ATOM

nie można przejść obok nich obojętnie przyciągają uwagę oryginalnością formy i kształtu

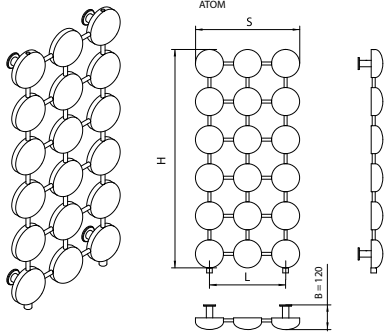


COMB

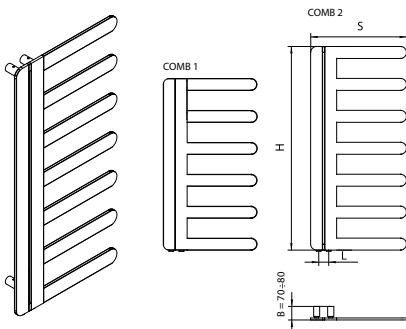
ATOM

16

COMB



	Pow.	H	S	L	Masa	Poj.	Moc (W)	
							90/70/20°	75/65/20°
ATOM	0,93	1100	520	120	26,5	11,2	590	470

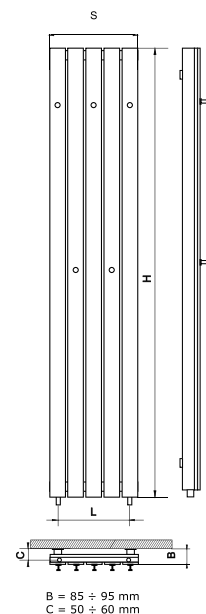


	Pow.	H	S	L	Masa	Poj.	Moc (W)	
							90/70/20°	75/65/20°
COMB 1	0,49	860	480	90	6,8	1,4	390	310
COMB 2	0,57	1020	480	90	7,7	1,8	450	360



CALLE

wąskie,
smukłe,
idealne do
aranżacji
pozbawionych
wielkich
płaszczyzn



CALLE

17

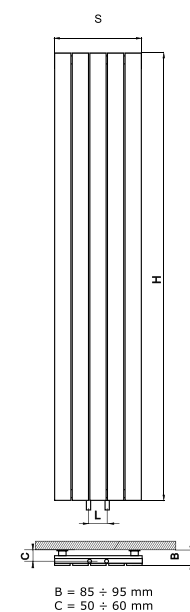
CAJA

GRZEJNIKI STALOWE

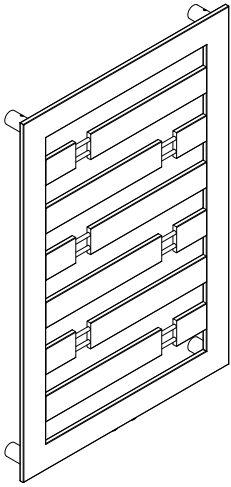
CALLE	Pow.	H	S	L	Masa	Poj.	Moc (W)	
							90/70/20°	75/65/20°
CALLE 1	0,95	1650	340	50	14,0	2,8	690	550
CALLE 2	1,71	1650	620	50	25,2	5,1	1190	950
CALLE 3	0,67	1200	340	50	11,9	2,1	495	395
CALLE 4	1,19	1200	620	50	20,9	3,7	860	690



CAJA	Pow.	H	S	L	Masa	Poj.	Moc (W)	
							90/70/20°	75/65/20°
CAJA 1	1,49	1650	320	50	21,0	3,5	1050	860
CAJA 2	2,92	1650	645	50	42,0	7,1	2010	1610
CAJA 3	1,08	1200	320	50	16,0	2,5	780	620
CAJA 4	2,11	1200	645	50	32,0	5,1	1470	1180



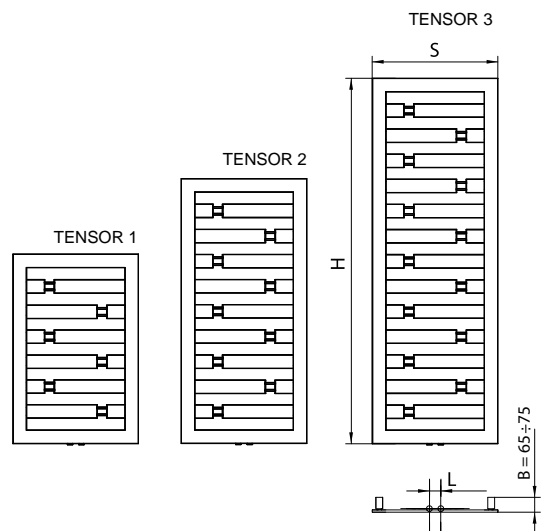
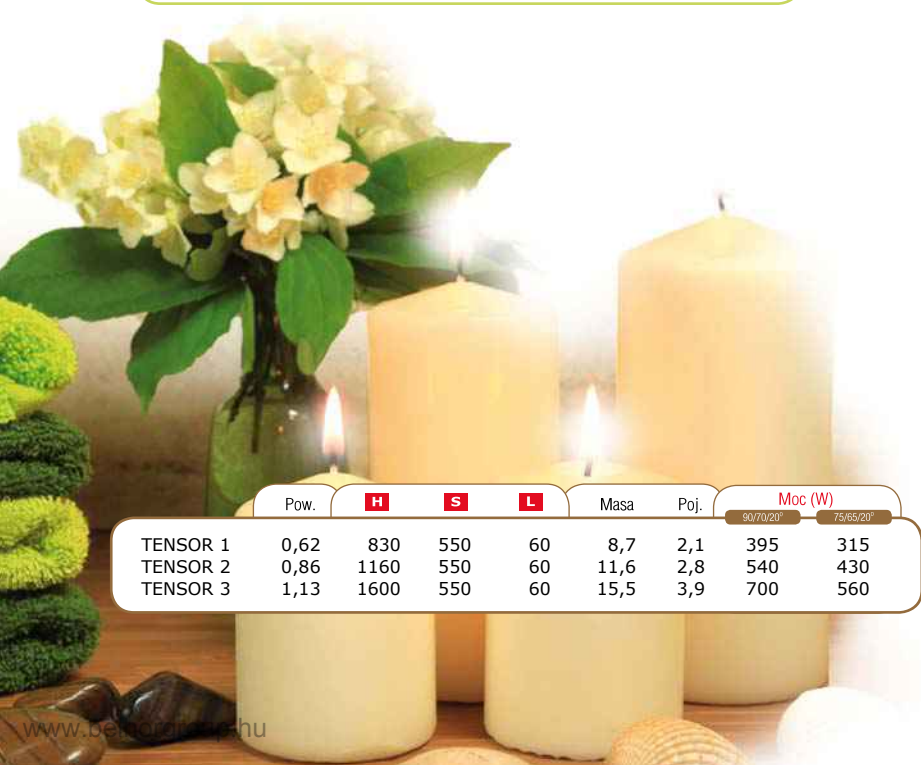
CAJA



TENSOR

18

kolejna propozycja płaskich grzejników
wyśmienity wygląd zawdzięczają również
pomalowaniem farbami strukturalnymi

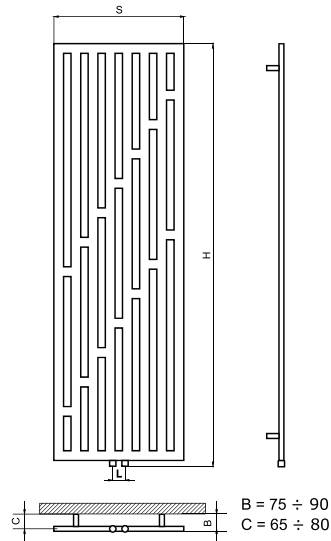


	Pow.	H	S	L	Masa	Poj.	Moc (W)	
							90/70/20°	75/65/20°
TENSOR 1	0,62	830	550	60	8,7	2,1	395	315
TENSOR 2	0,86	1160	550	60	11,6	2,8	540	430
TENSOR 3	1,13	1600	550	60	15,5	3,9	700	560



LUCA

19



grzejnik łazienkowy składa się z okrągłych rur ... LUCA sprzeciwił się tej zasadzie



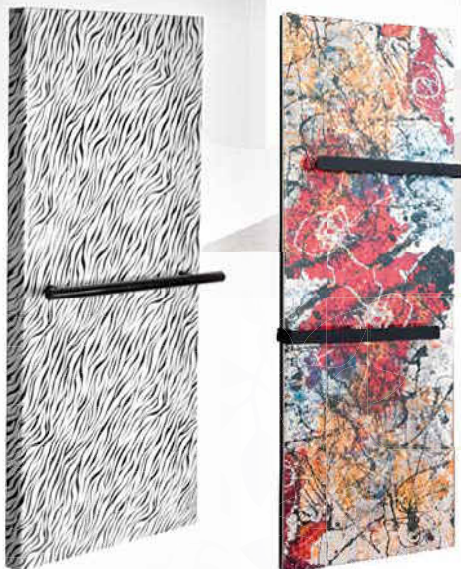
LUCA	Pow.	H	S	L	Masa	Poj.	Moc (W)	
							90/70/20°	75/65/20°
kolor RAL	1,58	1700	530	50	26,0	8,3	1160	930



wzornictwo do minimum?
WALL dowodzi, że
jak najbardziej tak

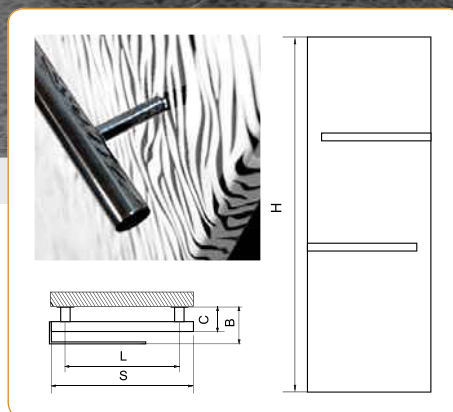
WALL

20



linia dla kreatywnych
gdzie grzejnik może
stać się obrazem

Oferujemy grzejnik z
nadrukiem fotografii lub grafiki
zaprojektowanej przez klienta



Uchwyty także dostępne w kolorach RAL.

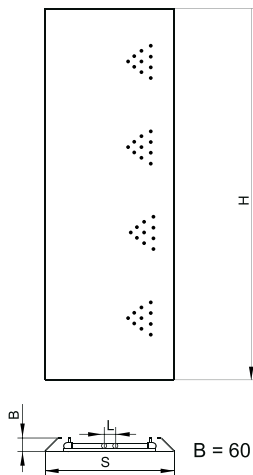
Pow.	H	S	G	L	Masa	Poj.	Zalecana moc grzałki	Moc (W)	
			(bez wieszaka/z wieszakiem)					90/70/20°	75/65/20°
1,5	1600	560	110/180	500	27	8,3	600	1020	820



diamanty
najlepszym
przyjacielem
kobiety

MERLIN

21



grzejnik
inkrustowany
kryształkami,
dostępny
w pełnej gamie
kolorów



Istnieje możliwość wyboru wzoru, motywu na grzejniku przez klienta.



Uchwyty także dostępne w kolorach RAL.

	Pow.	H	S	L	Masa	Poj.	Moc (W)	
							90/70/20°	75/65/20°
kolor RAL	1,2	1600	560	50	34	6,1	1040	830





02993 (460)



02985



02980



02992



02996

ITEM

22

... grzejnik ...
... kolor...
... wieszaki ...
a rozmieszczenie?
... wedle uznania!



02966 (460)



02957



02952



02965



02969



ITEM bez stresów...

Klient samodzielnie dobiera wyposażenie grzejnika
oraz ich ustala rozmieszczenie

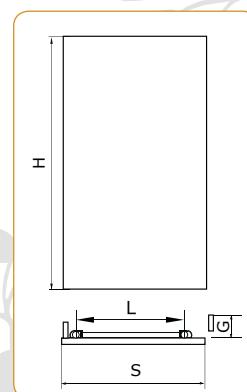


23

Pow.	H	S	B	L	Masa	Poj.	Zalecana moc grzałki	Moc (W)	
			(bez wieszaka)					90/70/20°	75/65/20°
1,5	1600	560	110	500	27	8,3	900	1020	820



Powyższe ilustracje prezentują przykładowe zestawy.



klasyczne ażurowe motywy dodadzą ciepła w każdym wnętrzu

VERANO

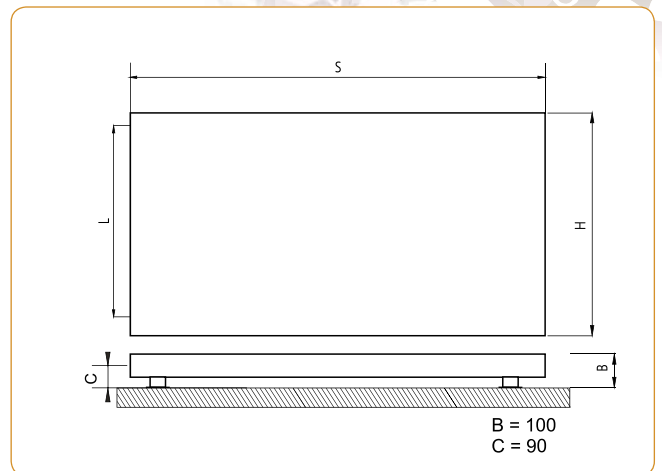
24



Istnieje możliwość wyboru wzoru motywu na grzejniku przez klienta.



Oferujemy grzejnik z nadrukiem fotografii lub grafiki zaprojektowanej przez klienta



kolor RAL	Pow.	H	S	L	Masa	Poj.	Moc (W)	
							90/70/20°	75/65/20°
	0,95	600	1100	500	36,0	4,3	730	585



GRZEJNIKI STALOWE

Design
program



IMPERADOR

25

surowej sylwetce wyrazu nadają farby strukturalne

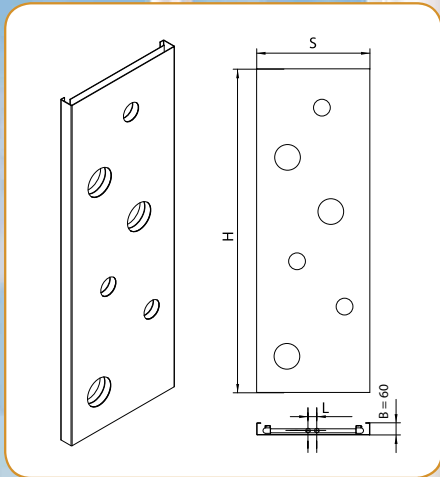


Istnieje możliwość wyboru wzoru, motywu na grzejniku przez klienta.



Pow.	H	S	G	L	Masa	Poj.	Zalecana moc grzałki	Moc (W)	
			(bez wieszaka/z wieszakiem)					90/70/20°	75/65/20°
1,5	1600	560	110/180	500	27	8,3	600	1020	820





HOLE

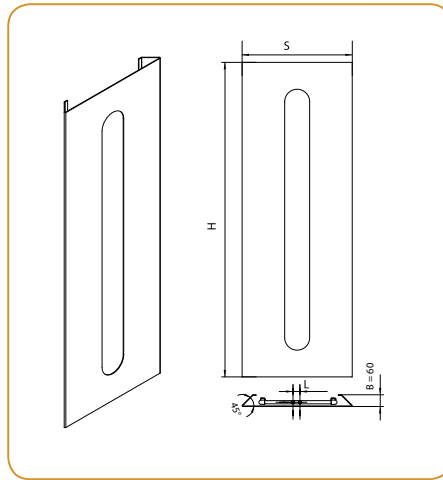
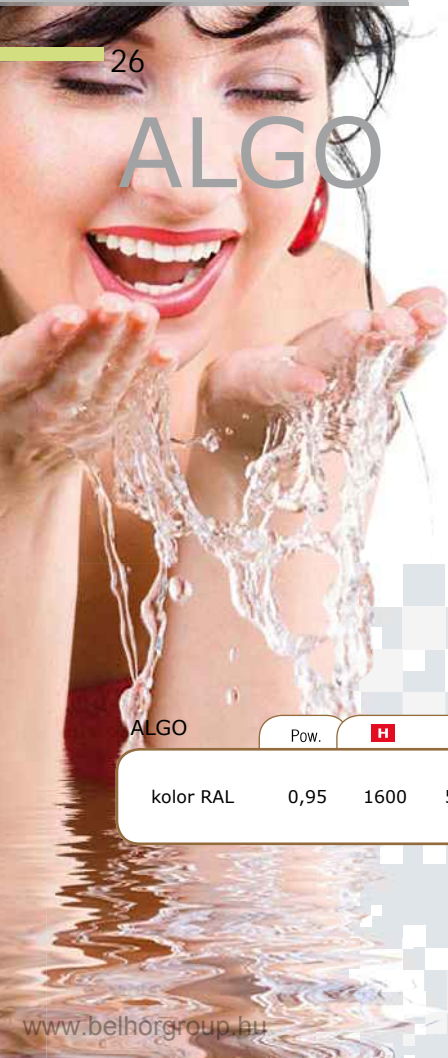
	Pow.	H	S	L	Masa	Poj.	Zalecana moc grzałki	Moc (W)	
kolor RAL	1,06	1600	560	50	39,0	5,2	600	90/70/20°	75/65/20°
								610	490



HOLE

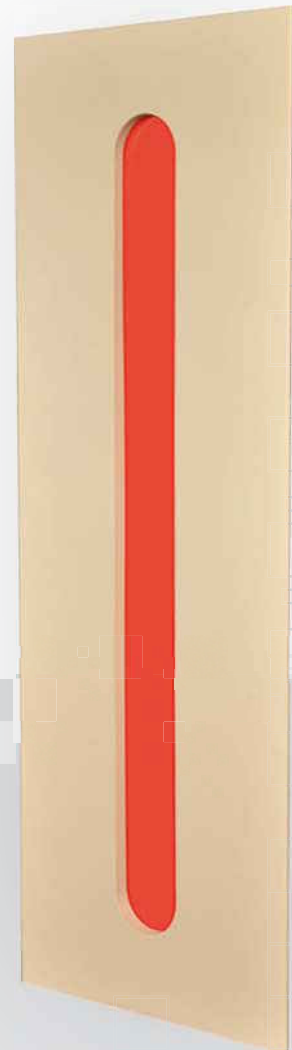
26

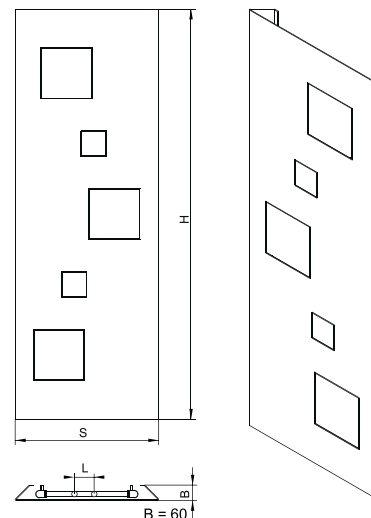
ALGO



ALGO

	Pow.	H	S	L	Masa	Poj.	Zalecana moc grzałki	Moc (W)	
kolor RAL	0,95	1600	560	50	38,0	3,8	300	90/70/20°	75/65/20°
								590	475

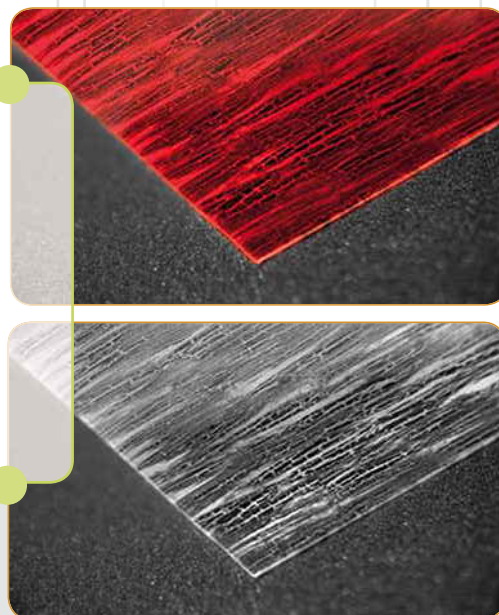




CEDRO

27

oszczędna
forma CEDRO
uszlachetniona
atrakcyjnymi
wstawkami
ze szkła
artystycznego



CEDRO	Pow.	H	S	L	Masa	Poj.	Zalecana moc grzałki	Moc (W)	
								90/70/20°	75/65/20°
kolor RAL	1,2	1600	560	50	34	6,1	900	1040	830



wykończenie:
metalizowana
farba brokatowa

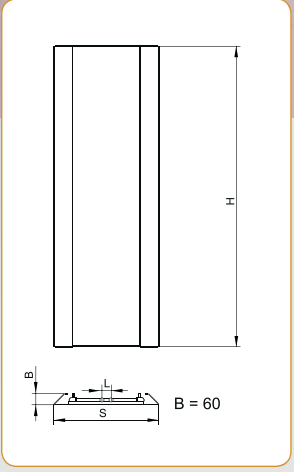
tafla szklana
grawerowana
od wewnątrz

ETNA

28

istnieje możliwość
naniesienia dowolnej
fotografii lub grafiki
na szkło

kolor RAL	Pow.			Masa	Poj.	Zalecana moc grzałki	Moc (W)	
	H	S	L				90/70/20°	75/65/20°
1,2	1600	560	50	34	6,1	900	1040	830



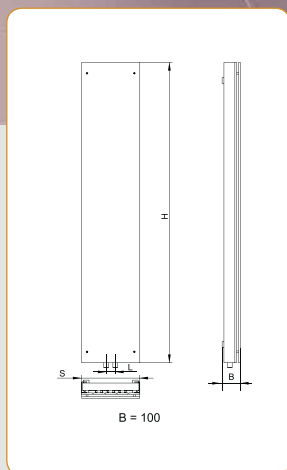


COSTA
fascynujący grzejnik ze
szklanym frontem,
nieopisane efekty wizualne
mieniącego się szkła,
alternatywa dla metalowych
grzejników

tafla bezpiecznego szkła
pokryta specjalną farbą

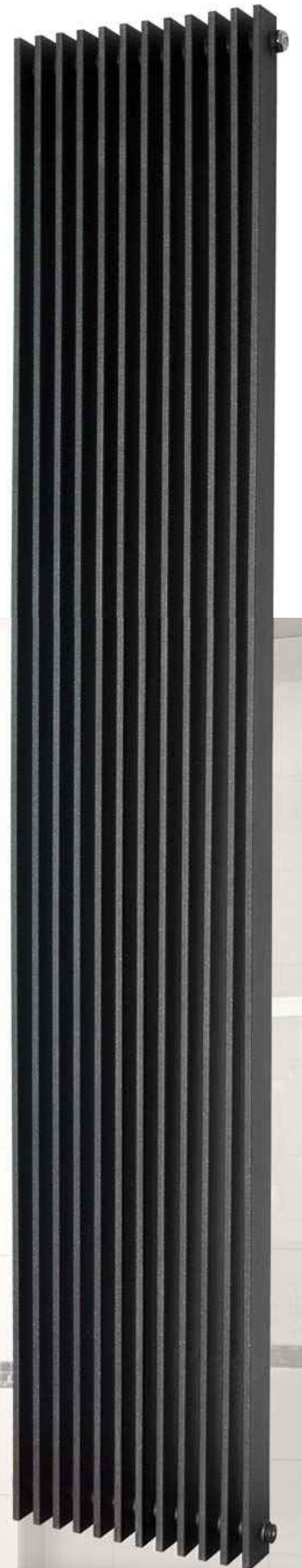
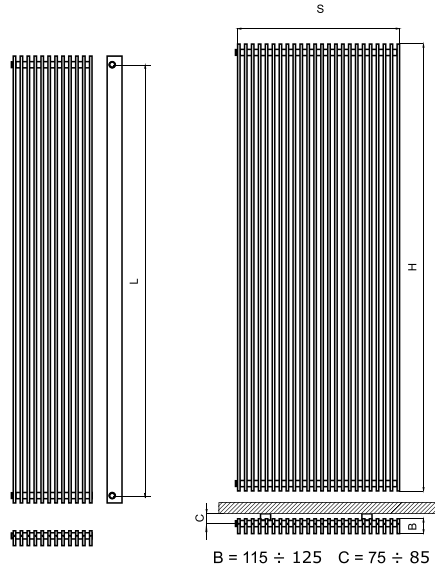
COSTA

29



kolor RAL	Pow.	H	S	L	Masa	Poj.	Moc (W)	
							90/70/20°	75/65/20°
COSTA 1	1,49	1650	320	50	36	3,5	1050	860
COSTA 2	3,99	1650	645	50	72	7,1	2050	1610





BORA

BORA w klasyczny sposób
nawiązuje do grzejników
żeberkowych, dlatego swoje
miejsce może znaleźć
nie tylko w łazience

	Pow.	H	S	L	Masa	Poj.	Moc (W)	
							90/70/20°	75/65/20°
BORA 1	2,76	1800	330	1740	36,0	8,4	2010	1610
BORA 2	5,51	1800	670	1740	72,0	20,3	3820	3060
BORA 3	1,83	1200	330	1140	24,0	5,7	1350	1080
BORA 4	3,67	1200	670	1140	48,0	10,8	2570	2060
BORA 5	0,92	600	330	540	12,0	2,9	760	610
BORA 6	1,84	600	670	540	24,0	5,6	1440	1150



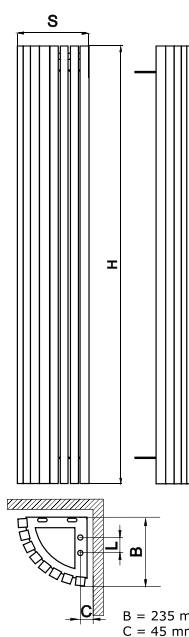
dwa w jednym,
CARRERA występuje
jako grzejnik narożnikowy
lub płaski



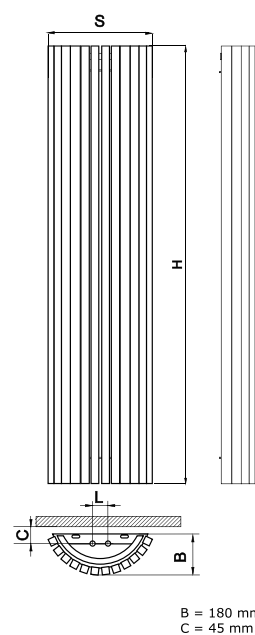
CARRERA

31

CARRERA N



CARRERA P



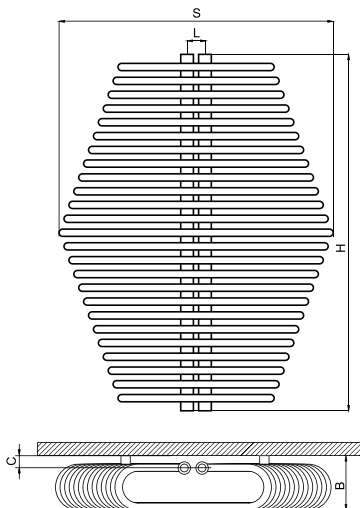
	Pow.	H	S	L	Masa	Poj.	Moc (W)	
							90/70/20°	75/65/20°
CARRERA N	1,60	1800	235	50	23,0	6,8	1170	940
CARRERA P	2,40	1800	430	50	33,0	10,3	1730	1380



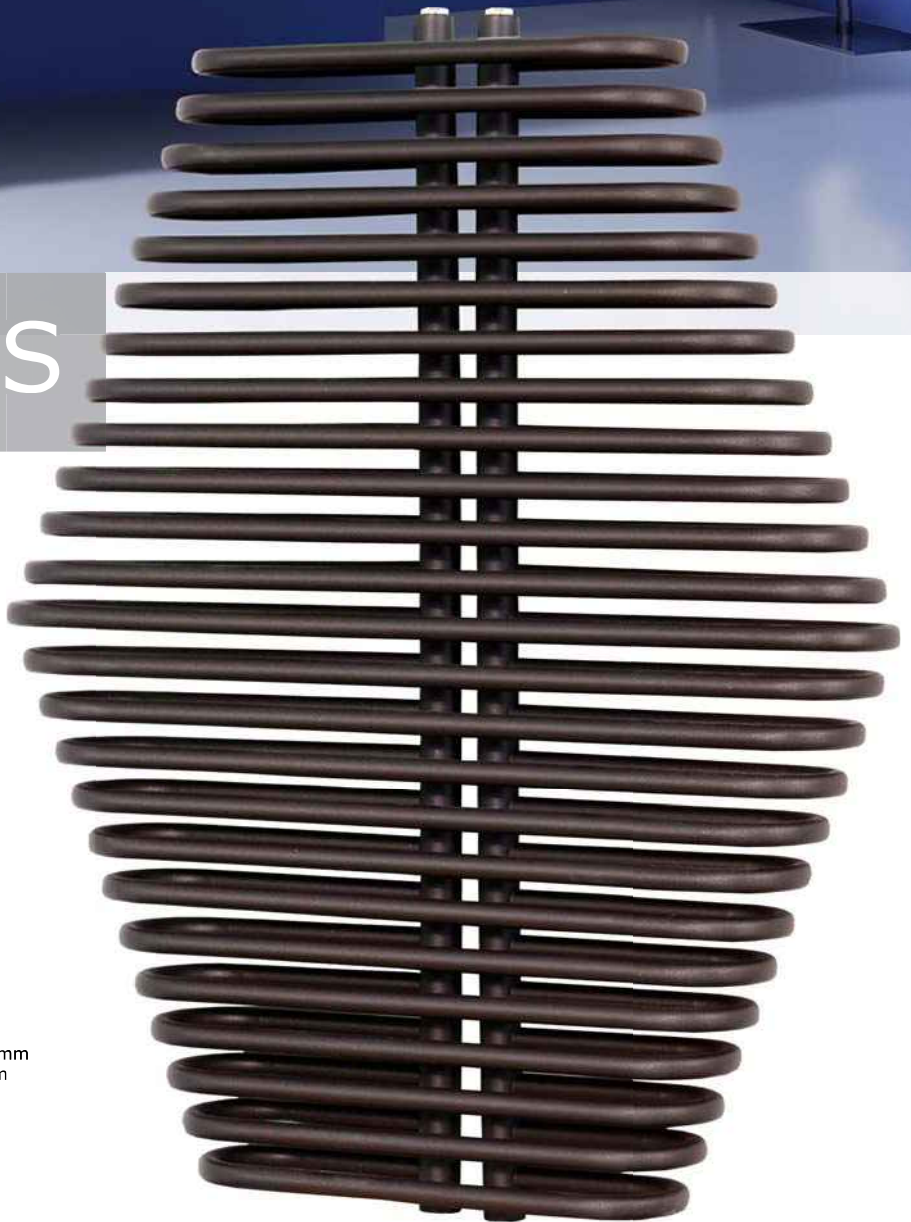


DIAMANTES

32



B = 180 ÷ 190 mm
C = 55 ÷ 65 mm



DIAMANTES	Pow.	H	S	L	Masa	Poj.	Moc (W)	
kolor RAL	1,36	990	700	50	14,0	9,3	90/70/20°	75/65/20°
							990	790



GRZEJNIKI STALOWE

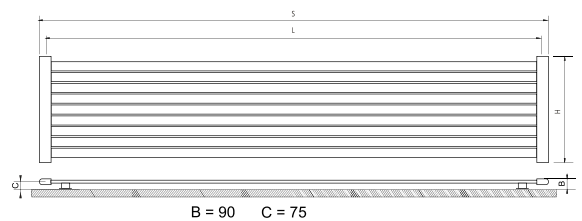
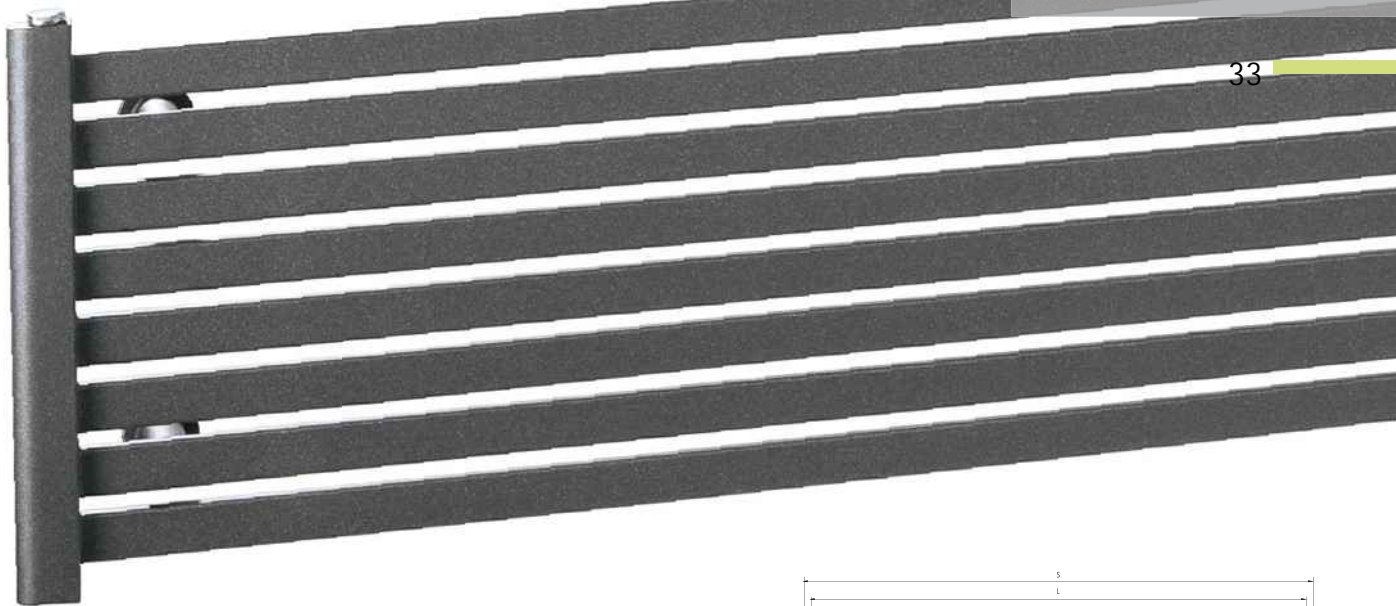
Design
program

ALVO wizualnie poszerzy wnętrze, polecany wszędzie tam, gdzie nie ma miejsca na tradycyjny pionowy grzejnik łazienkowy



ALVO

33



ALVO

	Pow.	H	S	L	Masa	Poj.	Moc (W)	
							90/70/20°	75/65/20°
ALVO 1	0,71	350	1000	950	7,0	1,9	540	430
ALVO 2	1,35	630	1000	950	13,1	3,5	950	760
ALVO 3	0,88	350	1300	1250	9,0	2,3	660	530
ALVO 4	1,65	630	1300	1250	16,8	4,3	1170	935
ALVO 3	1,05	350	1600	1550	11,0	2,7	790	630
ALVO 4	1,96	630	1600	1550	20,6	5,1	1390	1110

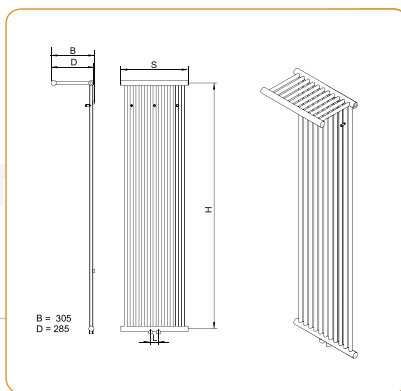




MONSUN

34

MONSUN to kolejny grzejnik łączący walory estetyczne i praktyczne, dlatego wyposażyliśmy go w dodatkową półkę.

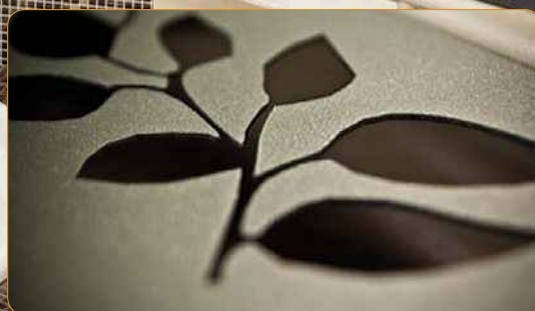


MONSUN doskonale sprawdza się w mokre dni, a nasze dzieci nie będą miały mokrej czapki...

MONSUN	Pow.	H	S	L	Masa	Poj.	Moc (W)	
		1,42	1685	450			50	80/70/20
kolor RAL	1,42	1685	450	50	11,5	6,0	850	680



LEA o klasycznym układzie posiada dużą powierzchnię do umieszczenia dowolnie wybranego wzoru

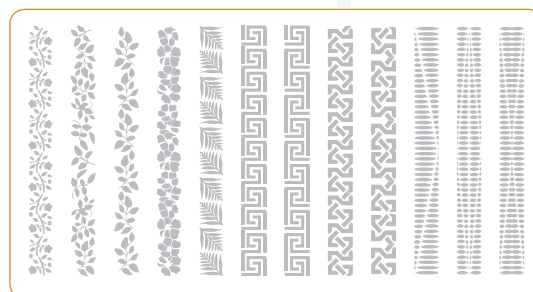
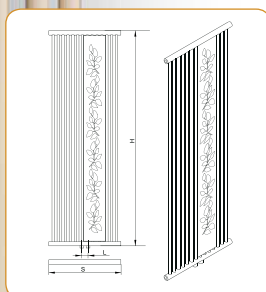


LEA

35

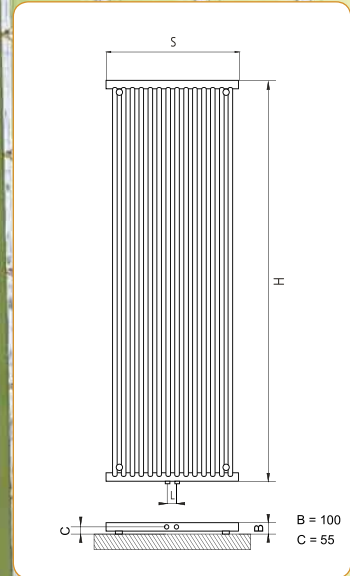
... a może rozwiązanie komercyjne?

podkreśli prestiż każdej firmy, hotelu, baru ...



kolor RAL	Pow.	H	S	L	Masa	Poj.	Moc (W)	
		1685	565	50			90/70/20°	75/65/20°
chrom	1,54	1685	565	50	16	4,8	680	540
	1,54	1685	565	50	16	4,8	530	425





	Pow.	H	S	L	Masa	Poj.	Moc (W)	
							90/70/20°	75/65/20°
chrom	1,54	1685	565	50	14,5	6,3	870	590
kolor RAL	1,54	1685	565	50	14,5	6,3	1090	870



ZELO

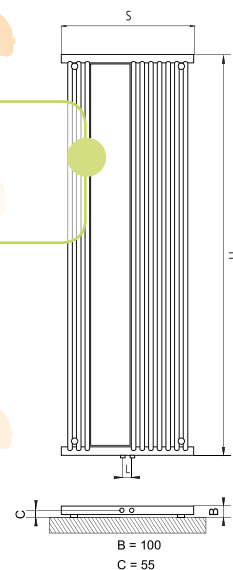
36

GRZEJNIKI STALOWE

chromowanie to sprawdzony sposób uszlachetnienia grzejników, nadaje blasku i lekkości każdej łazience

lustro pełni dwie funkcje,
estetyczną i praktyczną

REY	Pow.	H	S	L	Masa	Poj.	Moc (W)	
							90/70/20°	75/65/20°
chrom	0,67	1685	565	50	16,0	4,8	530	425
kolor RAL	0,67	1685	565	50	16,0	4,8	680	540

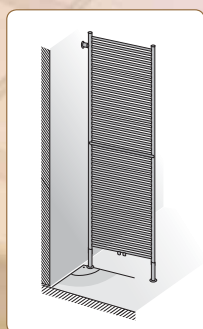
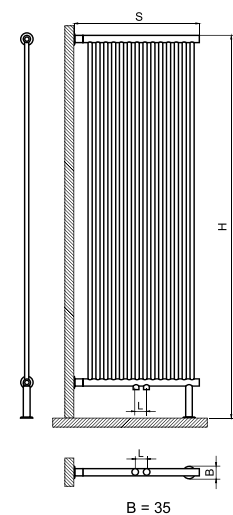


REY

37

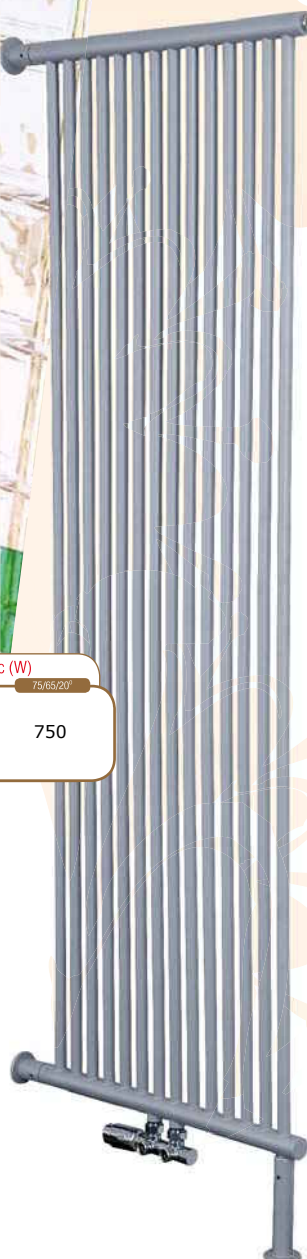
TORO

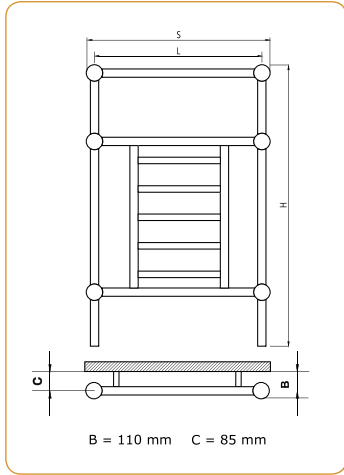
TORO	Pow.	H	S	L	Masa	Poj.	Moc (W)	
							90/70/20°	75/65/20°
kolor RAL	1,56	1860	610	50	14,0	8,3	940	750



grzejnik czy ...
dyskretny parawan?

to pomysł na podział
przestrzeni bez utraty
cennego miejsca





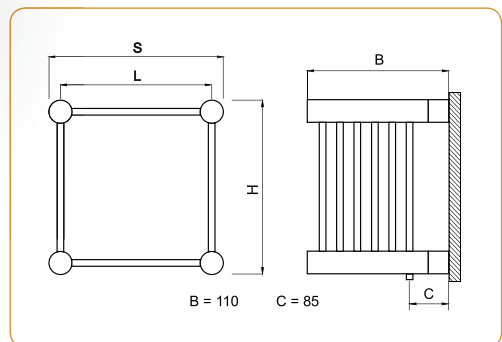
CLARO

	Pow.	H	S	L	Masa	Poj.	Moc (W)	
							90/70/20°	75/65/20°
chrom	0,42	860	550	500	7,5	2,2	270	215
biały	0,42	860	550	500	7,5	2,2	320	255



38

MARCO

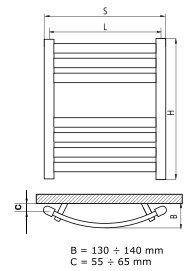


	Pow.	H	S	L	Masa	Poj.	Moc (W)	
							90/70/20°	75/65/20°
kolor RAL	0,56	435	435	400	6,0	2,5	320	255



Design program

ZORBA to podwójny klasyk, połączenie idealnie wyważonej formy klasycznego grzejnika z inspirowanym antykiem ażurowym motywem



Istnieje możliwość wykonania grzejników o innych wymiarach i wzorach



JAKO WYPOSAŻENIE
DODATKOWE OFERUJEMY
PRZYKRECANĄ SUSZARKĘ
TYPU WL

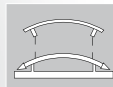
Pow.	H	S	G	L	Masa	Poj.	Zalecana moc grzałki	Moc (W)	
			(bez wieszaka/z wieszakiem)					90/70/20°	75/65/20°
kolor RAL	0,71	845	550	500	8,4	2,9	300	570	460

ZORBA

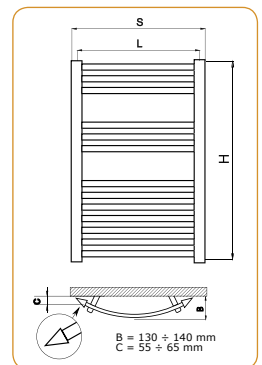


39

MODELO



JAKO WYPOSAŻENIE
DODATKOWE OFERUJEMY
PRZYKRECANĄ SUSZARKĘ
TYPU WL



Pow.	H	S	G	L	Masa	Poj.	Zalecana moc grzałki	Moc (W)	
			(bez wieszaka/z wieszakiem)					90/70/20°	75/65/20°
kolor RAL	0,63	680	576	140	5,7	2,7	300	470	375



Istnieje możliwość wykonania grzejników o innych wymiarach i wzorach.

Kids

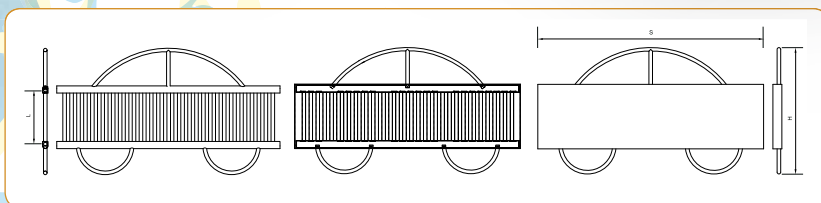
linia *radeco kids* została stworzona z myślą o naszych milusińskich, nadaje pomieszczeniu oryginalny wygląd

40



istnieje możliwość naniesienia dowolnego rysunku lub zdjęcia





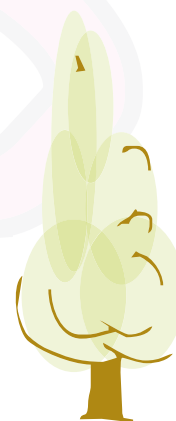
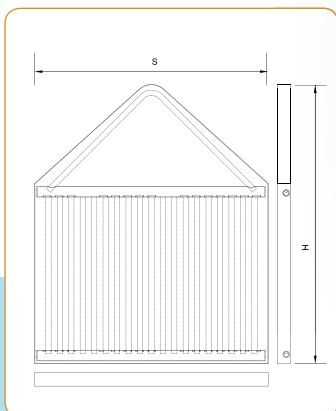
AUTO	Pow.	H	S	L	Masa	Poj.	Moc (W)	
							90/70/20"	75/65/20"
kolor RAL	0,45	680	1250	300	15	3,2	560	450



AUTO

41

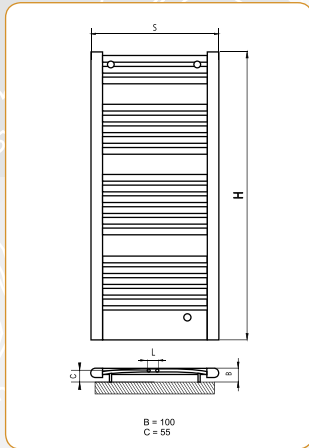
CASA



CASA	Pow.	H	S	L	Masa	Poj.	Moc (W)	
							90/70/20"	75/65/20"
kolor RAL	0,9	1030	900	50	15	4,3	630	505



Istnieje możliwość wykonania innych wymiarów pod zamówienie.



B = 100

C = 25



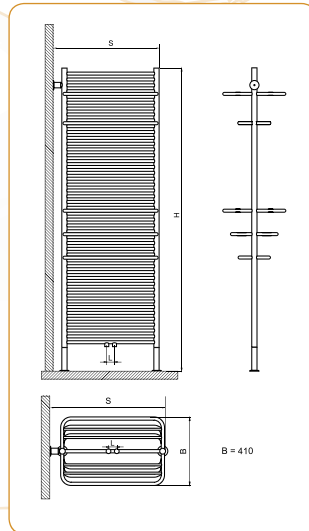
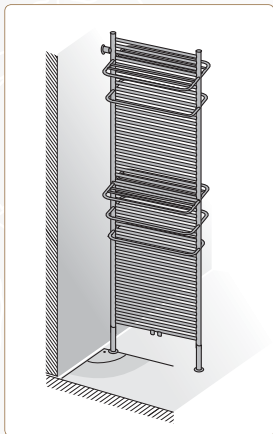
	Pow.	H	S	L	Masa	Poj.	Moc (W)	
							90/70/20°	75/65/20°
RAL	1,02	1240	550	500	12,7	4,2	760	610



PALO

42

CABRA



B = 410

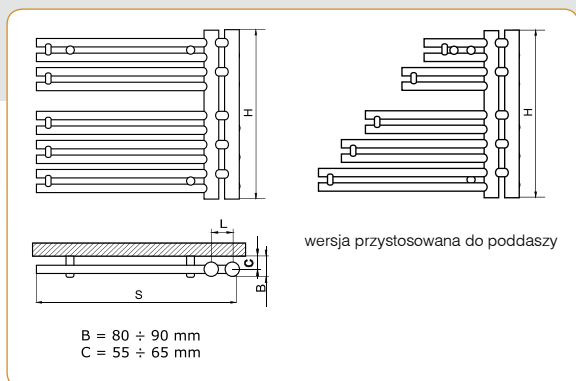
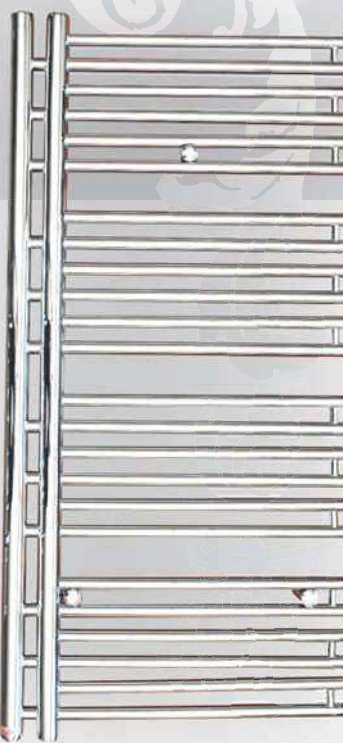


	Pow.	H	S	L	Masa	Poj.	Moc (W)	
							90/70/20°	75/65/20°
kolor RAL	2,51	2000	700	50	23,0	9,4	1750	1400



GRZEJNIKI STALOWE CHROMOWANE

Design
program



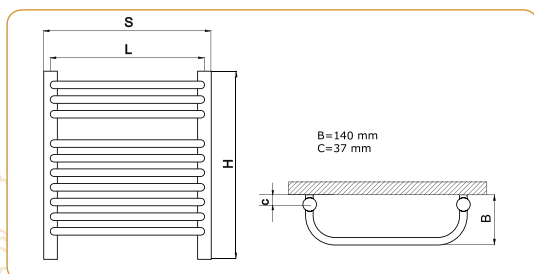
	Pow.	H	S	L	Masa	Poj.	Moc (W)	
							90/70/20°	75/65/20°
A1/T/Cr	0,47	450	500	50	4,5	2,1	220	175
A2/T/Cr	0,64	680	500	50	6,4	3,0	300	240
A3/T/Cr	0,81	870	500	50	8,1	3,8	370	290
A4/T/Cr	1,00	1060	500	50	9,9	4,7	460	390
A5/T/Cr	1,20	1210	500	50	11,8	5,7	550	470
A6/T/Cr	1,36	1400	500	50	13,7	6,0	610	490



A/T/Cr

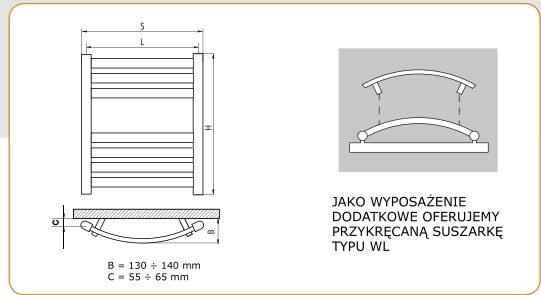
43

A/U/Cr



	Pow.	H	S	L	Masa	Poj.	Moc (W)	
							90/70/20°	75/65/20°
A1-400/U/Cr	0,45	490	435	400	4,2	2,0	240	190
A2-400/U/Cr	0,65	680	435	400	5,4	2,7	330	260
A3-400/U/Cr	0,82	870	435	400	7,2	3,6	420	335
A4-400/U/Cr	1,02	1060	435	400	8,9	4,5	505	405
A5-400/U/Cr	1,22	1250	435	400	10,8	5,4	610	485
A6-400/U/Cr	1,42	1440	435	400	12,6	6,3	710	565
A1-500/U/Cr	0,52	490	535	500	4,9	2,3	280	225
A2-500/U/Cr	0,75	680	535	500	6,2	3,2	385	310
A3-500/U/Cr	0,95	870	535	500	8,3	4,2	490	390
A4-500/U/Cr	1,18	1060	535	500	10,3	5,2	595	475
A5-500/U/Cr	1,41	1250	535	500	12,4	6,3	720	575
A6-500/U/Cr	1,64	1440	535	500	14,5	7,3	840	670
A1-600/U/Cr	0,59	490	635	600	5,5	2,6	315	250
A2-600/U/Cr	0,85	680	635	600	7,1	3,6	435	345
A3-600/U/Cr	1,07	870	635	600	9,4	4,6	550	440
A4-600/U/Cr	1,33	1060	635	600	11,8	5,8	670	540
A5-600/U/Cr	1,59	1250	635	600	14,1	7,0	810	650
A6-600/U/Cr	1,86	1440	635	600	16,4	8,1	950	760





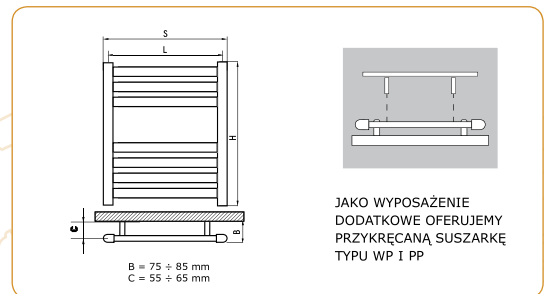
	Pow.	H	S	L	Masa	Poj.	Moc (W)	
							90/70/20°	75/65/20°
AD1-500/EL/Cr	0,33	415	550	500	4,1	1,1	140	115
AD2-500/EL/Cr	0,58	715	550	500	7,6	2,4	240	190
AD3-500/EL/Cr	0,71	850	550	500	8,4	2,9	290	230
AD4-500/EL/Cr	0,86	1060	550	500	11,2	3,4	340	270
AD5-500/EL/Cr	1,03	1240	550	500	12,7	4,2	415	330
AD6-500/EL/Cr	1,19	1450	550	500	14,1	4,9	475	380
AD7-500/EL/Cr	1,37	1630	550	500	16,3	5,6	530	425
AD1-600/EL/Cr	0,38	415	650	600	4,7	1,7	180	145
AD2-600/EL/Cr	0,66	715	650	600	8,6	3,5	290	235
AD3-600/EL/Cr	0,81	850	650	600	9,6	4,2	355	285
AD4-600/EL/Cr	0,98	1060	650	600	12,6	5,0	420	335
AD5-600/EL/Cr	1,18	1240	650	600	14,5	6,0	500	400
AD6-600/EL/Cr	1,36	1450	650	600	16,1	7,1	570	455
AD7-600/EL/Cr	1,57	1630	650	600	18,6	8,1	650	525

AD/EL/Cr



44

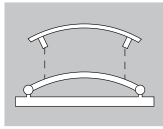
AD/EP/Cr



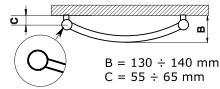
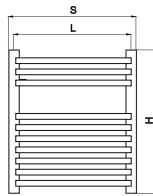
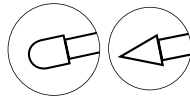
	Pow.	H	S	L	Masa	Poj.	Moc (W)	
							90/70/20°	75/65/20°
AD1-400/EP/Cr	0,27	415	450	400	3,0	0,6	140	110
AD2-400/EP/Cr	0,48	715	450	400	6,5	1,3	230	185
AD3-400/EP/Cr	0,60	850	450	400	7,1	1,7	280	225
AD4-400/EP/Cr	0,72	1060	450	400	9,6	2,5	330	260
AD5-400/EP/Cr	0,86	1240	450	400	10,8	3,1	405	325
AD6-400/EP/Cr	1,00	1450	450	400	12,0	3,3	460	370
AD7-400/EP/Cr	1,15	1630	450	400	13,8	4,8	525	420
AD1-500/EP/Cr	0,32	415	550	500	4,0	1,1	175	140
AD2-500/EP/Cr	0,56	715	550	500	7,5	2,4	280	225
AD3-500/EP/Cr	0,70	850	550	500	8,3	2,9	345	275
AD4-500/EP/Cr	0,84	1060	550	500	11,0	3,4	405	325
AD5-500/EP/Cr	1,01	1240	550	500	12,6	4,1	490	395
AD6-500/EP/Cr	1,16	1450	550	500	14,0	4,9	560	445
AD7-500/EP/Cr	1,35	1630	550	500	16,1	5,6	640	510
AD1-600/EP/Cr	0,37	415	650	600	5,0	1,7	210	165
AD2-600/EP/Cr	0,64	715	650	600	8,5	3,5	335	270
AD3-600/EP/Cr	0,80	850	650	600	9,5	4,2	415	330
AD4-600/EP/Cr	0,96	1060	650	600	12,4	5,0	490	390
AD5-600/EP/Cr	1,16	1240	650	600	14,4	6,0	590	470
AD6-600/EP/Cr	1,33	1450	650	600	16,0	7,1	665	530
AD7-600/EP/Cr	1,55	1630	650	600	18,4	8,1	770	620



Grzejnik występuje również w wersji: AD/L AT/L



JAKO WYPOSAŻENIE
DODATKOWE OFERUJEMY
PRZYKRĘCANĄ SUSZARKE
TYPU WL



	Pow.	H	S	L	Masa	Poj.	Moc (W)	
							90/70/20°	75/65/20°
A1-400/L/Cr	0,37	490	435	400	3,9	1,8	190	150
A2-400/L/Cr	0,49	680	435	400	4,6	2,3	250	200
A3-400/L/Cr	0,67	870	435	400	6,6	3,3	335	270
A4-400/L/Cr	0,78	1060	435	400	7,8	4,0	400	320
A5-400/L/Cr	0,95	1250	435	400	9,6	1,9	480	385
A6-400/L/Cr	1,16	1440	435	400	11,7	5,9	545	435
A1-500/L/Cr	0,42	490	535	500	4,5	2,2	225	180
A2-500/L/Cr	0,55	680	535	500	5,2	2,7	300	240
A3-500/L/Cr	0,75	870	535	500	7,5	3,8	400	320
A4-500/L/Cr	0,88	1060	535	500	8,9	4,6	470	375
A5-500/L/Cr	1,08	1250	535	500	11,0	5,6	570	455
A6-500/L/Cr	1,32	1440	535	500	13,4	6,8	650	520
A1-600/L/Cr	0,51	490	635	600	5,0	2,5	245	195
A2-600/L/Cr	0,64	680	635	600	5,8	3,1	350	280
A3-600/L/Cr	0,86	870	635	600	8,4	4,4	470	375
A4-600/L/Cr	1,01	1060	635	600	10,0	5,2	565	455
A5-600/L/Cr	1,24	1250	635	600	12,4	6,3	670	540
A6-600/L/Cr	1,52	1440	635	600	15,1	7,8	760	610

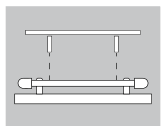


A/L/Cr

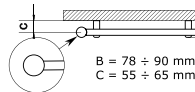
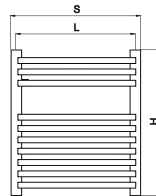
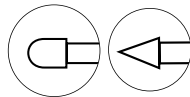
45

A/P/Cr

Grzejnik występuje również w wersji: AD/P AT/P



JAKO WYPOSAŻENIE
DODATKOWE OFERUJEMY
PRZYKRĘCANĄ SUSZARKE
TYPU WP I PP



	Pow.	H	S	L	Masa	Poj.	Moc (W)	
							90/70/20°	75/65/20°
A1-400/P/Cr	0,35	490	435	400	4,3	1,8	185	150
A2-400/P/Cr	0,42	680	435	400	5,3	2,5	245	195
A3-400/P/Cr	0,58	870	435	400	7,1	3,3	310	245
A4-400/P/Cr	0,67	1060	435	400	8,9	4,2	390	310
A5-400/P/Cr	0,82	1250	435	400	10,6	5,1	470	375
A6-400/P/Cr	1,05	1440	435	400	11,8	6,1	535	430
A1-500/P/Cr	0,38	490	535	500	4,6	2,1	220	175
A2-500/P/Cr	0,51	680	535	500	5,8	2,9	290	230
A3-500/P/Cr	0,69	870	535	500	7,8	3,9	370	300
A4-500/P/Cr	0,81	1060	535	500	9,7	4,9	460	370
A5-500/P/Cr	1,00	1250	535	500	11,7	5,9	560	450
A6-500/P/Cr	1,26	1440	535	500	13,7	6,9	635	510
A1-600/P/Cr	0,45	490	635	600	5,1	2,4	255	205
A2-600/P/Cr	0,60	680	635	600	6,5	3,3	335	270
A3-600/P/Cr	0,81	870	635	600	8,9	4,4	430	340
A4-600/P/Cr	0,95	1060	635	600	10,1	5,6	530	425
A5-600/P/Cr	1,16	1250	635	600	12,7	6,7	650	520
A6-600/P/Cr	1,41	1440	635	600	15,6	7,7	740	590



PRZYKŁADY WZORÓW NA SZKLE



46 Więcej wzorów na www.radeco.com.pl



rodzaje kamieni

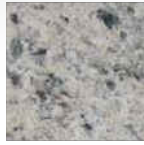
granit



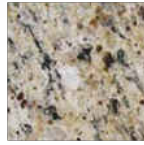
black graffit satyna



crema capucino



giallo san francisco



giallo santa cecylia



golden leaf



rosso vanga



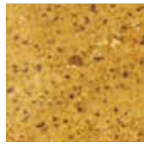
shiwakashi poler



juparana yellow suny



kashmir white



madurai gold



nero assoluto



red tiger



shiwakashi antico



shiwakashi poler

marmur



bianco carrara



daino reale ciemne



daino reale jasne



marinace



forest brawn antico



forest green



maron imperial

trawertyn



travertino rojo



travertino rosso



trawertyn noce

Kamień jest produktem naturalnym i charakteryzuje się niestabilnością zarówno w ubarwieniu jak i użyciu, dlatego nie ponosimy odpowiedzialności za zmienność produktu wynikającą z jego natury.



dodatki retro

1



2



3



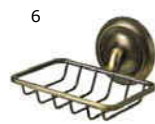
4



5



6



7



8



9



10



11



12



13



14



15



16



17



18



19



20



21



GRZEJNIKI STANDARD

MODEL AD/RE



MODEL A/1



MODEL A/2



MODEL A/M



MODEL A/U



MODEL AD/UE



MODEL AD/EL



MODEL AD/EP



MODEL A/L



MODEL AD/L



MODEL AD/LE



MODEL AT/L



GRZEJNIKI STANDARD

MODEL A/T



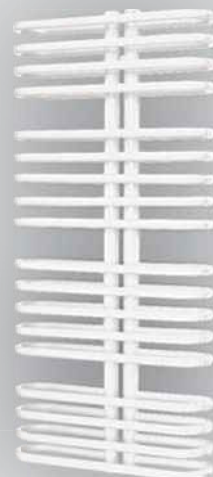
MODEL A/G



MODEL A/K



MODEL A/KE



MODEL A/B



MODEL A/D



MODEL A/N



MODEL A/Z



MODEL A/W



MODEL A/P



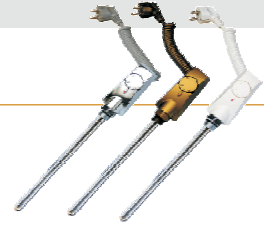
MODEL AD/P



MODEL AT/P



grzałki HEATPOL Z REGULATOREM TEMPERATURY



Jako wyposażenie dodatkowe do grzejników proponujemy grzałki elektryczne. Jest to tani i praktyczny sposób na dogrzanie pomieszczeń w okresach przejściowych oraz suszenia ręczników. Grzałki mogą być stosowane w grzejnikach łazienkowych i dekoracyjnych.

Grzałka może być zastosowana zarówno w grzejniku już podłączonym do instalacji centralnego ogrzewania, jak i stanowić z grzejnikiem samodzielny element grzewczy (jako grzejnik elektryczny).

W ofercie posiadamy grzałki:

- model GTN – podstawowy model z regulatorem mechanicznym, pozwalający na płynną regulację temperatury w zakresie 0-65 stopni C.
- model GE – grzałka zbliżona wyglądem do modelu GTN, wyposażona w elektroniczny regulator temperatury. Model ten pozwala na płynną regulację temperatury wody w grzejniku (w zakresie 0-65 stopni C) oraz posiada funkcję Turbo (maksymalne grzanie przez okres 1, 2 lub 3 godzin). Dodatkowo grzałka daje możliwość rozłączenia sterownika od elementu grzejnego.
- model IR – najbardziej zaawansowana grzałka, sterowana i programowana na podczerwień. Pozwala regulować temperaturę powietrza w łazience (w zakresie 0 – 30st C). Dodatkowo istnieje możliwość pełnego zaprogramowania pracy grzałki w trybie dobowym oraz tygodniowym. Model wyposażony także w funkcję Turbo (proste grzanie, suszenie).

Wszystkie grzałki dostępne są w mocach 300, 600, 900, 1200 i 1500W oraz w kolorach: biały, chrom, satyna oraz złoto (retro – mosiądz).



TYP	Gwint	Moc [W]
obudowa biała	GTN	
GT-0,3N	R 1/2"	300 W
GT-0,6N	R 1/2"	600 W
GT-0,9N	R 1/2"	900 W
GT-1,2N	R 1/2"	1200 W



TYP	Gwint	Moc [W]
obudowa chromowana	GTM	
GTM-0,3N	R 1/2"	300 W
GTM-0,6N	R 1/2"	600 W
GTM-0,9N	R 1/2"	900 W
GTM-1,2N	R 1/2"	1200 W



TYP	Gwint	Moc [W]
obudowa biała	GE	
GE-0,3	R 1/2"	300 W
GE-0,6	R 1/2"	600 W
GE-0,9	R 1/2"	900 W



wieszaki na grzejniki

LIU
wieszak międzyrurkowy przykręcany - biały



LIU
wieszak międzyrurkowy przykręcany - chrom



BIAGIO
wieszak magnetyczny - biały



BIAGIO
wieszak magnetyczny - chrom



HOOK
wieszak narurkowy - biały



HOOK
wieszak narurkowy - przezroczysty



HOOK
wieszak narurkowy - chrom



AGA
wieszak międzyrurkowy przykręcany - biały



AGA
wieszak międzyrurkowy przykręcany - chrom



MONICA
wieszak magnetyczny - biały



MONICA
wieszak magnetyczny - chrom



FLEX
wieszak odchylony międzyrurkowy - biały



FLEX
wieszak odchylony międzyrurkowy - chrom



IRENE
wieszak przykręcany do ściany - biały



IRENE
wieszak przykręcany do ściany - chrom



COBRA
wieszak do kabin prysznicowych - biały



COBRA
wieszak do kabin prysznicowych - przezroczysty



COBRA
wieszak do kabin prysznicowych - chrom



BOA
wieszak do kabin prysznicowych - biały



BOA
wieszak do kabin prysznicowych - przezroczysty



BOA
wieszak do kabin prysznicowych - chrom



CLIP wieszak do grzejników aluminiowych



EXCLUSIVE



zestaw łazienkowy - biały
(kątowy, osiowo prawy lub lewy)
za złączką na PEX lub Cu



zestaw łazienkowy - satyna
(kątowy, osiowo prawy lub lewy)
za złączką na PEX lub Cu



zestaw łazienkowy - chrom
(kątowy, osiowo prawy lub lewy)
za złączką na PEX lub Cu



zestaw łazienkowy - antyczny mosiądz
(kątowy, osiowo prawy lub lewy)
za złączką na PEX lub Cu

PRZYŁĄCZA JEDNOOTWOROWE



białe
- figura kąтова prawa
- figura kąтова lewa
- figura prosta



chrom
- figura kąтова prawa
- figura kąтова lewa
- figura prosta



satyna
- figura kąтова prawa
- figura kąтова lewa
- figura prosta



mosiądz antyczny
- figura kąтова prawa
- figura kąтова lewa
- figura prosta

ZINTEGROWANE PODEJŚCIA DUO-PLEX



białe



satyna



chrom



antyczny mosiądz

ELEGANT STYLE

Zestawy zaworów grzejnikowych kątowych za złączką na PEX lub Cu. W opcji element drewniany.

biały



satyna



chrom



antyczny mosiądz



ELEGANT

Zestawy zaworów grzejnikowych (kątowe lub proste) za złączką na PEX lub Cu



białe



satyna



chrom



antyczny mosiądz

PRESTIGE

Zestawy termostaticzne kątowe za złączką na PEX lub Cu.

biały



satyna



chrom



antyczny mosiądz



STANDARD



Zawór termostaticzny prosty



Zawór termostaticzny kątowy



Zawór termostaticzny osiowo prawy



Zawór termostaticzny osiowo lewy



Zawór powrotny kątowy



Zawór powrotny prosty

Design
program



Nowy wymiar ciepła

grzejniki łazienkowe



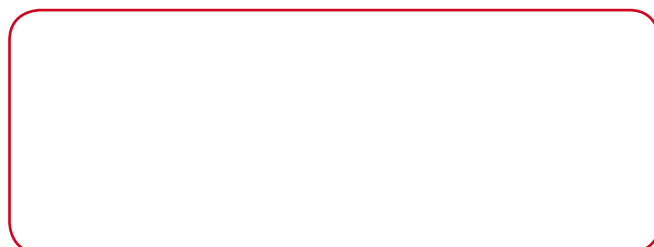
07

producent:
„ALPLAST” s.j.
ul. Rynkowska 2
85-506 Bydgoszcz

tel.: 52 327 22 22 wew. 18, 20
52 327 22 23 wew. 18, 20

fax: 52 327 22 23 wew. 15
52 327 22 24

e-mail: handlowy@alplast.pl; biuro@alplast.pl



projekt: www.arkadizonek.pl