



# grzejniki łazienkowe

standard

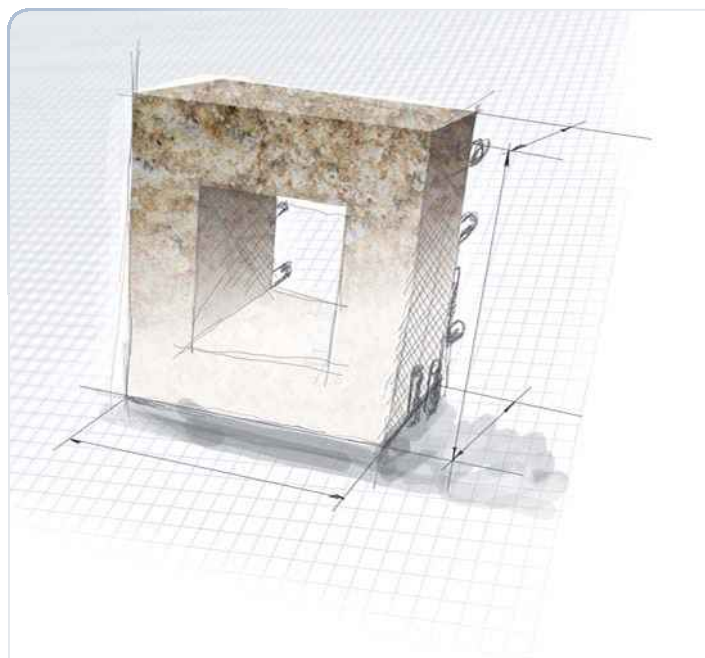
# Nowy wymiar ciepła

Oddajemy Państwu w ręce katalog prezentujący naszą ofertę **standardowych grzejników łazienkowych**.

Został on przygotowany głównie w celu uniknięcia błędów w doborze odpowiedniego grzejnika, dlatego umieściliśmy szczegółowe informacje techniczne, takie jak: wielkość grzejnika, moc grzewcza czy pojemność oraz poglądowe rysunki techniczne.

Katalog ten może stać się inspiracją w projektowaniu wymarzonej łazienki, czego serdecznie Państwu życzymy.

grupa Alplast



**Masz pomysł na swój grzejnik?**

prześlij nam projekt a pomożemy spełnić twoje marzenia!

\*pamiętaj, że bierzesz odpowiedzialność za prawa autorskie do projektu grzejnika, który nam przesyłasz

## spis treści

### grzejniki standardowe

A	4
A/M	5
AD/UE	6
A/U	7
AD/LE	8
AD/L	9
AD/RE	10
A/B	11
AD/EP	12
AD/EL	13
A/L	15
AT/L	15
AP	17
AD/P	17
AT/P	17
A/K	18
A/KE	18
A/G	19
A/T	20
A/D	21
A/W	22
A/N	23
A/Z	23

### grzejniki chromowane

A/P/Cr	24
AD/EL/Cr	24
A/L/Cr	25
AD/EP/Cr	25
A/U/Cr	26
A/T/Cr	26
A/P RETRO	26

### SUSZARKI

ES	27
WL, WP, VP i VL	27
PP	27

### grzejniki dla dzieci

KIDS AUTO	28
KIDS CASA	28

### grzejniki designprogram

28-29

### grzałki

30

### wieszaki na grzejniki

30

### zawory grzejnikowe SCHLÖSSER

31



w cenie podstawowy zestaw montażowy



możliwość podłączenia grzałki



wersja z przykręcaną suszarką



grzejnik stalowy



grzejnik miedziany



grzejnik chromowany



grzejnik miedziany chromowany



grzejnik z podłączeniem dolnym



grzejnik z podłączeniem dolnym 50 mm



grzejnik z podłączeniem bocznym



grzejnik z podłączeniem krzyżowym



5 lat gwarancji na grzejniki stalowe i miedziane



dostępny w kolorach z palety RAL



występuje jako grzejnik elektryczny

Alplast nie ponosi odpowiedzialności za możliwe błędy drukarskie w katalogu.  
Dane techniczne zawarte w katalogu mogą ulec zmianie bez wcześniejszego uprzedzenia, jako efekt stałych ulepszeń i modyfikacji naszych produktów.

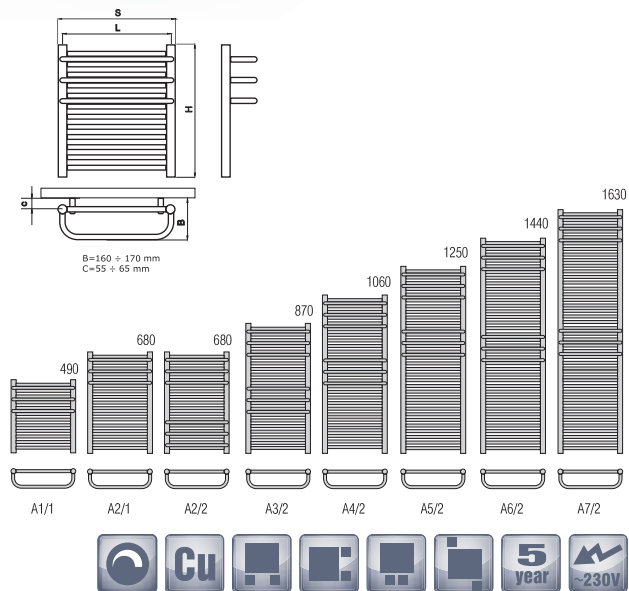
seria A to bardzo popularne modele grzejników o klasycznej linii, doskonale komponują się w każdej łazience

A

4

	pow.	H	S	L	masa	poj.	Moc (W)	
							30/70/20°	75/65/20°
A1-350/1	0,42	490	385	350	4,2	1,8	290	225
A2-350/1	0,57	680	385	350	5,6	2,5	375	300
A2-350/2	0,62	680	385	350	6,3	2,8	410	330
A3-350/2	0,78	870	385	350	7,6	3,4	560	450
A4-350/2	0,92	1060	385	350	9,1	4,1	640	510
A5-350/2	1,06	1250	385	350	10,0	4,6	750	600
A6-350/2	1,20	1440	385	350	12,0	5,2	860	690
A7-350/2	1,33	1630	385	350	14,0	5,9	925	740
A1-400/1	0,46	490	435	400	4,7	2,0	310	250
A2-400/1	0,62	680	435	400	6,1	2,4	420	335
A2-400/2	0,76	680	435	400	7,1	3,0	510	420
A3-400/2	0,89	870	435	400	8,5	3,7	620	495
A4-400/2	1,00	1060	435	400	9,9	4,4	710	565
A5-400/2	1,15	1250	435	400	11,6	5,0	820	655
A6-400/2	1,33	1440	435	400	13,2	5,7	950	760
A7-400/2	1,48	1630	435	400	14,9	6,1	1050	840
A1-500/1	0,55	490	535	500	5,5	2,3	380	305
A2-500/1	0,75	680	535	500	7,2	2,9	510	410
A2-500/2	0,85	680	535	500	8,2	3,3	590	470
A3-500/2	1,04	870	535	500	9,9	4,3	740	590
A4-500/2	1,22	1060	535	500	11,9	5,1	890	710
A5-500/2	1,41	1250	535	500	13,6	5,8	1030	825
A6-500/2	1,60	1440	535	500	15,3	6,7	1170	935
A7-500/2	1,78	1630	535	500	17,2	7,3	1300	1040
A1-600/1	0,64	490	635	600	6,2	2,6	430	345
A2-600/1	0,87	680	635	600	8,3	3,5	610	490
A2-600/2	0,99	680	635	600	9,5	4,0	710	570
A3-600/2	1,20	870	635	600	11,7	4,9	880	705
A4-600/2	1,42	1060	635	600	13,7	5,8	1040	830
A5-600/2	1,63	1250	635	600	15,8	7,0	1220	975
A6-600/2	1,85	1440	635	600	17,9	8,3	1380	1105
A7-600/2	2,06	1630	635	600	20,1	9,1	1520	1215

GRZEJNIKI STALOWE



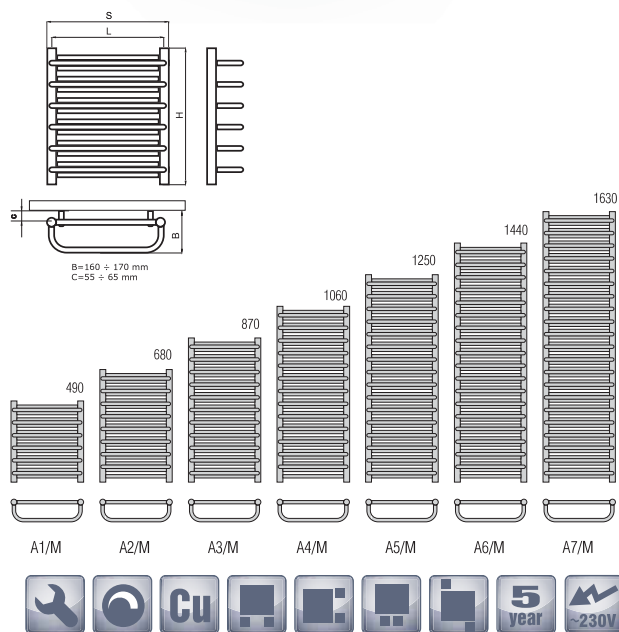
model A/M to idealny grzejnik dla licznej rodziny, ma bardzo dużą moc grzewczą

A/M

pow. H S L masa poj. Moc (W)  
80/70/20° 75/65/20°

A1-350/M	0,50	490	385	350	5,1	2,1	340	270
A2-350/M	0,61	680	385	350	6,9	3,2	440	350
A3-350/M	0,91	870	385	350	9,1	3,9	580	465
A4-350/M	1,09	1060	385	350	10,9	4,0	710	565
A5-350/M	1,31	1250	385	350	13,1	4,7	870	695
A6-350/M	1,53	1440	385	350	15,3	5,6	1010	810
A7-350/M	1,75	1630	385	350	17,1	6,5	1250	1000
A1-400/M	0,56	490	435	400	5,4	2,3	380	305
A2-400/M	0,78	680	435	400	7,6	3,4	540	430
A3-400/M	1,03	870	435	400	9,8	4,2	730	585
A4-400/M	1,24	1060	435	400	12,1	5,1	890	710
A5-400/M	1,49	1250	435	400	14,4	6,1	1100	880
A6-400/M	1,71	1440	435	400	16,7	7,1	1260	1010
A7-400/M	1,93	1630	435	400	19,0	8,1	1410	1230
A1-500/M	0,68	490	535	500	6,5	2,7	460	365
A2-500/M	0,94	680	535	500	8,9	4,0	670	535
A3-500/M	1,23	870	535	500	11,8	4,9	910	730
A4-500/M	1,49	1060	535	500	14,2	6,0	1100	880
A5-500/M	1,79	1250	535	500	17,1	7,2	1330	1065
A6-500/M	2,05	1440	535	500	19,8	8,3	1530	1225
A7-500/M	2,31	1630	535	500	22,5	9,4	1720	1375
A1-600/M	0,79	490	635	600	7,4	3,1	540	435
A2-600/M	1,09	680	635	600	10,3	4,5	770	615
A3-600/M	1,44	870	635	600	15,5	5,6	1060	845
A4-600/M	1,75	1060	635	600	16,4	6,8	1300	1040
A5-600/M	2,09	1250	635	600	19,6	8,2	1580	1265
A6-600/M	2,40	1440	635	600	22,6	9,6	1780	1425
A7-600/M	2,70	1630	635	600	25,6	11,0	1980	1585

GRZEJNIKI STALOWE



grzejniki A/U i AD/UE zaprojektowane z myślą o wygodzie użytkownika, różni je przede wszystkim profil kolektora

# AD/UE

6

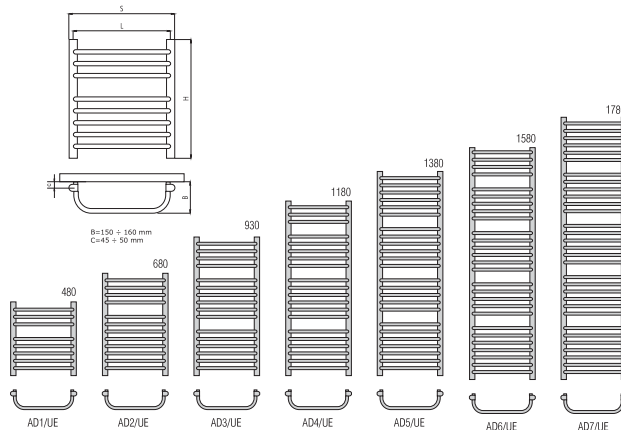
pow. H S L masa poj. Moc (W)

	pow.	H	S	L	masa	poj.	Moc (W)	
							80/110/20	75/65/20
AD1-400/UE	0,38	480	450	400	3,3	1,65	285	255
AD2-400/UE	0,54	680	450	400	4,8	2,41	405	325
AD3-400/UE	0,73	930	450	400	6,5	3,24	540	430
AD4-400/UE	1,04	1180	450	400	8,1	4,09	670	535
AD5-400/UE	1,13	1380	450	400	10,1	5,02	795	635
AD6-400/UE	1,31	1580	450	400	11,6	5,77	900	720
AD7-400/UE	1,50	1780	450	400	13,2	6,56	1010	810

AD1-500/UE	0,42	480	550	500	3,7	1,85	315	250
AD2-500/UE	0,62	680	550	500	5,4	2,71	460	370
AD3-500/UE	0,83	930	550	500	7,2	3,64	610	490
AD4-500/UE	1,17	1180	550	500	9,0	4,39	760	610
AD5-500/UE	1,28	1380	550	500	11,1	5,62	920	735
AD6-500/UE	1,48	1580	550	500	12,9	6,23	1050	840
AD7-500/UE	1,70	1780	550	500	14,7	7,44	1185	950

AD1-600/UE	0,47	480	650	600	4,1	2,05	375	300
AD2-600/UE	0,70	680	650	600	6,1	3,01	555	445
AD3-600/UE	0,93	930	650	600	7,9	4,05	740	590
AD4-600/UE	1,30	1180	650	600	9,9	3,09	920	735
AD5-600/UE	1,43	1380	650	600	12,2	6,22	1100	880
AD6-600/UE	1,65	1580	650	600	14,3	7,29	1235	990
AD7-600/UE	1,89	1780	650	600	16,1	8,21	1390	1110

## GRZEJNIKI STALOWE



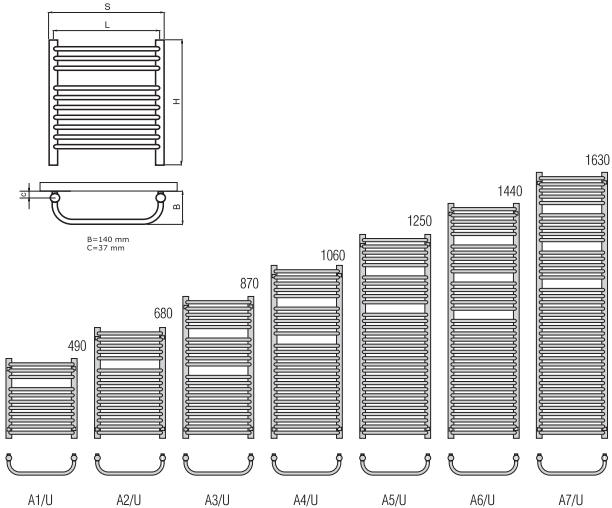


**A/U**

7

	pow.	H	S	L	masa		poj.		Moc (W)	
					kg	cm <sup>3</sup>	90/70/20°	75/65/20°		
A1-400/U	0,45	490	435	400	4,2	2,0	340	270		
A2-400/U	0,65	680	435	400	5,4	2,7	470	375		
A3-400/U	0,82	870	435	400	7,2	3,6	600	480		
A4-400/U	1,02	1060	435	400	8,9	4,5	720	575		
A5-400/U	1,22	1250	435	400	10,8	5,4	870	695		
A6-400/U	1,42	1440	435	400	12,6	6,3	1010	810		
A7-400/U	1,62	1630	435	400	14,4	7,2	1150	920		
A1-500/U	0,52	490	535	500	4,9	2,3	400	320		
A2-500/U	0,75	680	535	500	6,2	3,2	550	440		
A3-500/U	0,95	870	535	500	8,3	4,2	700	560		
A4-500/U	1,18	1060	535	500	10,3	5,2	850	680		
A5-500/U	1,41	1250	535	500	12,4	6,3	1030	825		
A6-500/U	1,64	1440	535	500	14,5	7,3	1200	960		
A7-500/U	1,87	1630	535	500	16,6	8,4	1350	1080		
A1-600/U	0,59	490	635	600	5,5	2,6	450	360		
A2-600/U	0,85	680	635	600	7,1	3,6	620	495		
A3-600/U	1,07	870	635	600	9,4	4,6	790	630		
A4-600/U	1,33	1060	635	600	11,8	5,8	960	765		
A5-600/U	1,59	1250	635	600	14,0	7,0	1160	930		
A6-600/U	1,86	1440	635	600	16,4	8,1	1360	1090		
A7-600/U	2,12	1630	635	600	18,8	9,2	1520	1215		

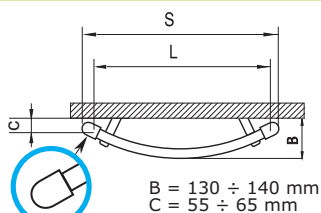
## GRZEJNIKI STALOWE



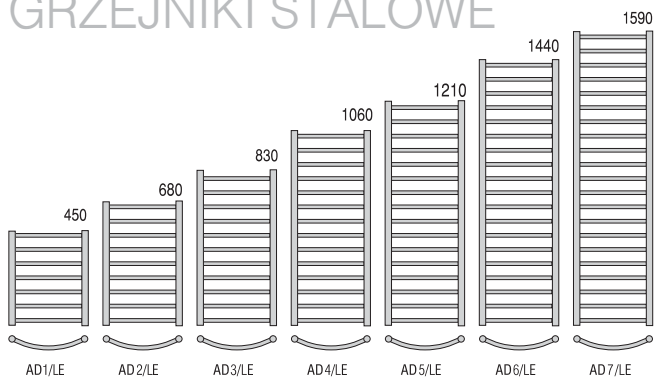
remonty czy budowa to ogromny wydatek finansowy, dlatego przy zachowaniu jakości i niezbędnych parametrów grzewczych proponujemy grzejniki ekonomiczne różniące się jedynie ilością rur grzewczych

# AD/LE

8

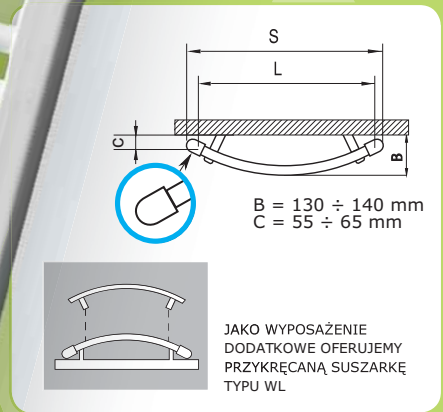


## GRZEJNIKI STALOWE



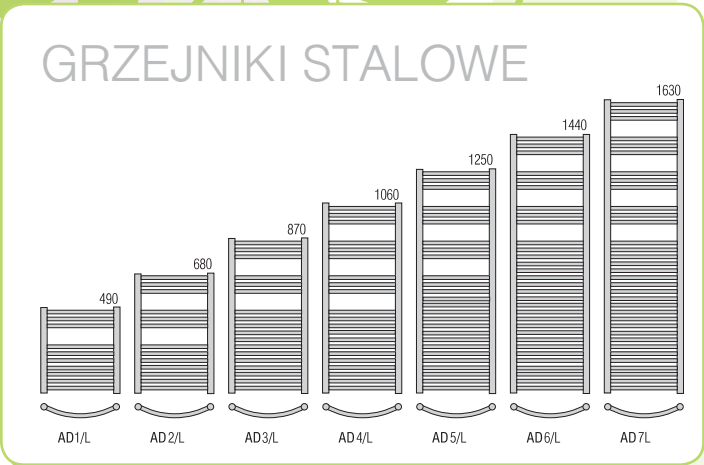
	pow.	H	S	L	masa	poj.	Moc (W)	
							90/70/20°	75/65/20°
AD1-500/LE	0,34	450	550	500	2,7	1,26	255	205
AD2-500/LE	0,51	680	550	500	4,2	2,52	390	310
AD3-500/LE	0,62	830	550	500	5,3	3,08	460	370
AD4-500/LE	0,80	1060	550	500	6,4	3,56	600	480
AD5-500/LE	0,90	1210	550	500	7,3	4,48	670	535
AD6-500/LE	1,07	1440	550	500	8,6	5,33	775	620
AD7-500/LE	1,18	1590	550	500	9,5	5,89	870	695





# AD/L

	pow.	H	S	L	masa	poj.	Moc (W)	
							90/70/20°	75/65/20°
AD1-400/L	0,39	490	450	400	3,9	1,8	275	220
AD2-400/L	0,51	680	450	400	4,6	2,3	370	295
AD3-400/L	0,70	870	450	400	6,6	3,3	495	395
AD4-400/L	0,81	1060	450	400	7,8	4,0	585	465
AD5-400/L	0,99	1250	450	400	9,6	1,9	705	565
AD6-400/L	1,22	1440	450	400	11,7	5,9	805	645
AD7-400/L	1,33	1630	450	400	12,9	6,5	870	695
AD1-500/L	0,44	490	550	500	4,5	2,2	330	265
AD2-500/L	0,57	680	550	500	5,2	2,7	440	350
AD3-500/L	0,78	870	550	500	7,5	3,8	585	465
AD4-500/L	0,91	1060	550	500	8,9	4,6	690	550
AD5-500/L	1,12	1250	550	500	11,0	5,6	840	670
AD6-500/L	1,37	1440	550	500	13,4	6,8	960	765
AD7-500/L	1,49	1630	550	500	14,9	7,6	1035	830
AD1-600/L	0,53	490	650	600	5,0	2,5	360	285
AD2-600/L	0,66	680	650	600	5,8	3,1	515	410
AD3-600/L	0,89	870	650	600	8,4	4,4	690	550
AD4-600/L	1,05	1060	650	600	10,0	5,2	835	665
AD5-600/L	1,28	1250	650	600	12,4	6,3	985	785
AD6-600/L	1,57	1440	650	600	15,1	7,8	1120	895
AD7-600/L	1,72	1630	650	600	17,2	8,7	1215	970



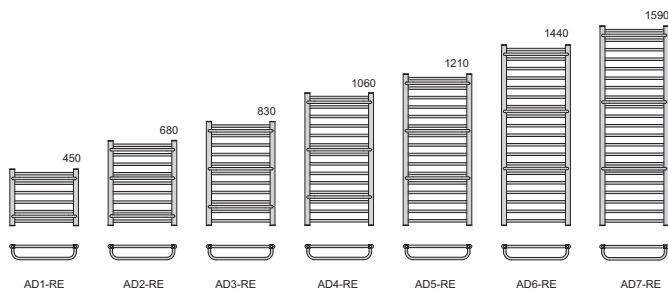
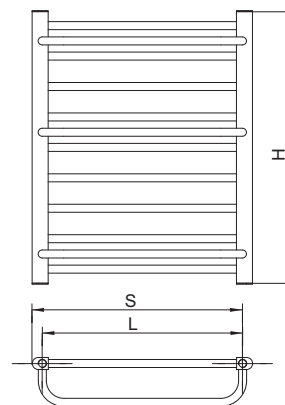
AD/RE należy do serii bardzo uznanych grzejników o prostej formie

# AD/RE

10

	pow.	H	S	L	masa	poj.	Moc (W)	
							50/70/20°	75/65/20°
AD1-500/RE	0,32	450	550	500	3,4	1,8	265	210
AD2-500/RE	0,48	680	550	500	4,9	2,7	400	320
AD3-500/RE	0,56	830	550	500	5,8	3,2	475	380
AD4-500/RE	0,69	1060	550	500	7,1	4,0	595	475
AD5-500/RE	0,78	1210	550	500	7,9	4,5	675	540
AD6-500/RE	0,90	1440	550	500	9,3	5,3	780	625
AD7-500/RE	1,00	1590	550	500	10,2	5,8	875	700
AD1-600/RE	0,37	450	650	600	3,8	2,0	300	240
AD2-600/RE	0,56	680	650	600	5,5	3,3	455	365
AD3-600/RE	0,65	830	650	600	6,5	3,9	540	430
AD4-600/RE	0,80	1060	650	600	7,9	4,8	675	540
AD5-600/RE	0,90	1210	650	600	8,8	5,4	760	610
AD6-600/RE	1,04	1440	650	600	10,3	6,3	880	705
AD7-600/RE	1,15	1590	650	600	11,3	6,9	980	785

## GRZEJNIKI STALOWE



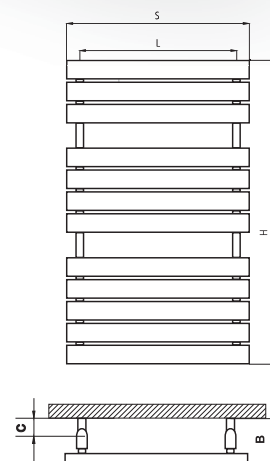
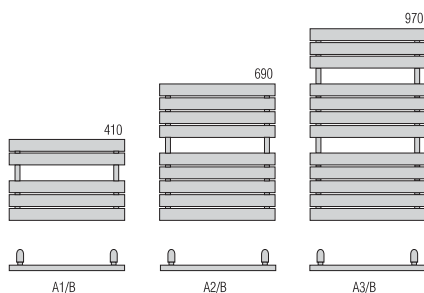
A/B tonuje wnętrze układem płaskich szczebli, zdumiewa prostotą formy i kształtu, dedykowany dla osób znudzonych owalnymi kształtami

# A/B

11

	pow.	H	S	L	masa		poj.		Moc (W)	
							90/70/20°	75/65/20°		
A1-450/B	0,46	410	550	450	5,5	1,7	370	300		
A2-450/B	0,82	690	550	450	9,5	2,9	640	510		
A3-450/B	1,11	970	550	450	13,3	3,4	840	670		

## GRZEJNIKI STALOWE



B = 90 mm  
C = 45 mm

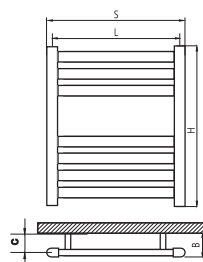


model AD/EP z uwagi na spłaszczoną formę stanowi doskonały dodatek do każdej łazienki

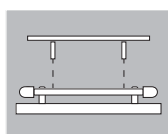
# AD/EP

12

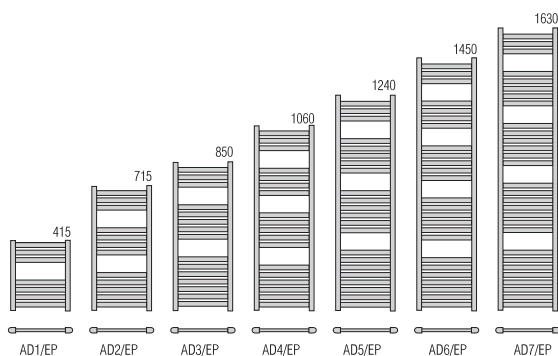
## GRZEJNIKI STALOWE



B = 75 ÷ 85 mm  
C = 55 ÷ 65 mm



JAKO WYPOSAŻENIE  
DODATKOWE OFERUJEMY  
PRZYKRĘCANĄ SUSZARKĘ  
TYPU VP



pow. H S L masa poj. Moc (W)

	pow.	H	S	L	masa	poj.	Moc (W)	
AD1-400/EP	0,27	415	450	400	3,0	0,6	195	155
AD2-400/EP	0,48	715	450	400	6,5	1,3	325	260
AD3-400/EP	0,60	850	450	400	7,1	1,7	480	320
AD4-400/EP	0,72	1060	450	400	9,6	2,5	465	370
AD5-400/EP	0,86	1240	450	400	10,8	3,1	575	460
AD6-400/EP	1,00	1450	450	400	12,0	3,3	655	525
AD7-400/EP	1,15	1630	450	400	13,8	4,8	745	595

AD1-500/EP	0,32	415	550	500	4,0	1,1	245	195
AD2-500/EP	0,56	715	550	500	7,5	2,4	400	320
AD3-500/EP	0,70	850	550	500	8,3	2,9	490	390
AD4-500/EP	0,84	1060	550	500	11,0	3,4	575	460
AD5-500/EP	1,01	1240	550	500	12,6	4,1	700	560
AD6-500/EP	1,16	1450	550	500	14,0	4,9	795	635
AD7-500/EP	1,35	1630	550	500	16,1	5,6	915	730

AD1-600/EP	0,37	415	650	600	5,0	1,7	295	235
AD2-600/EP	0,64	715	650	600	8,5	3,5	475	380
AD3-600/EP	0,80	850	650	600	9,5	4,2	590	470
AD4-600/EP	0,96	1060	650	600	12,4	5,0	695	555
AD5-600/EP	1,16	1240	650	600	14,4	6,0	840	670
AD6-600/EP	1,33	1450	650	600	16,0	7,1	950	760
AD7-600/EP	1,55	1630	650	600	18,4	8,1	1100	880



AD/EL to bardzo popularny model grzejnika, delikatny łuk nada mu elegancji

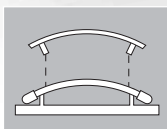
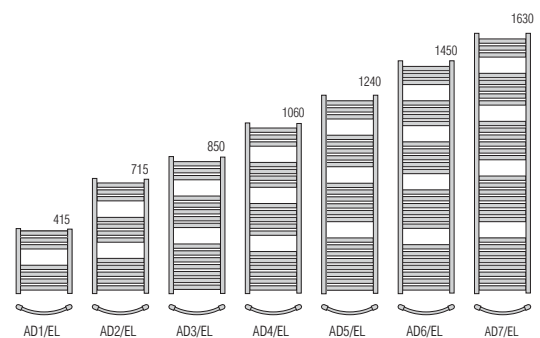
# AD/EL

13

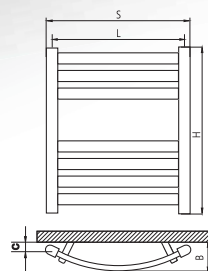
pow. H S L masa poj. Moc (W)  
90/70/20° 75/65/20°

AD1-500/EL	0,33	415	550	500	4,1	1,1	250	200
AD2-500/EL	0,58	715	550	500	7,6	2,4	415	330
AD3-500/EL	0,71	850	550	500	8,4	2,9	495	395
AD4-500/EL	0,86	1060	550	500	11,2	3,4	590	470
AD5-500/EL	1,03	1240	550	500	12,7	4,2	715	570
AD6-500/EL	1,19	1450	550	500	14,1	4,9	815	650
AD7-500/EL	1,37	1630	550	500	16,3	5,6	930	745
AD1-600/EL	0,38	415	650	600	4,7	1,7	285	230
AD2-600/EL	0,66	715	650	600	8,6	3,5	470	375
AD3-600/EL	0,81	850	650	600	9,6	4,2	560	450
AD4-600/EL	0,91	1060	650	600	12,6	5,0	620	495
AD5-600/EL	1,18	1240	650	600	14,5	6,0	810	650
AD6-600/EL	1,36	1450	650	600	16,1	7,1	920	735
AD7-600/EL	1,57	1630	650	600	18,6	8,1	1055	845

## GRZEJNIKI STALOWE

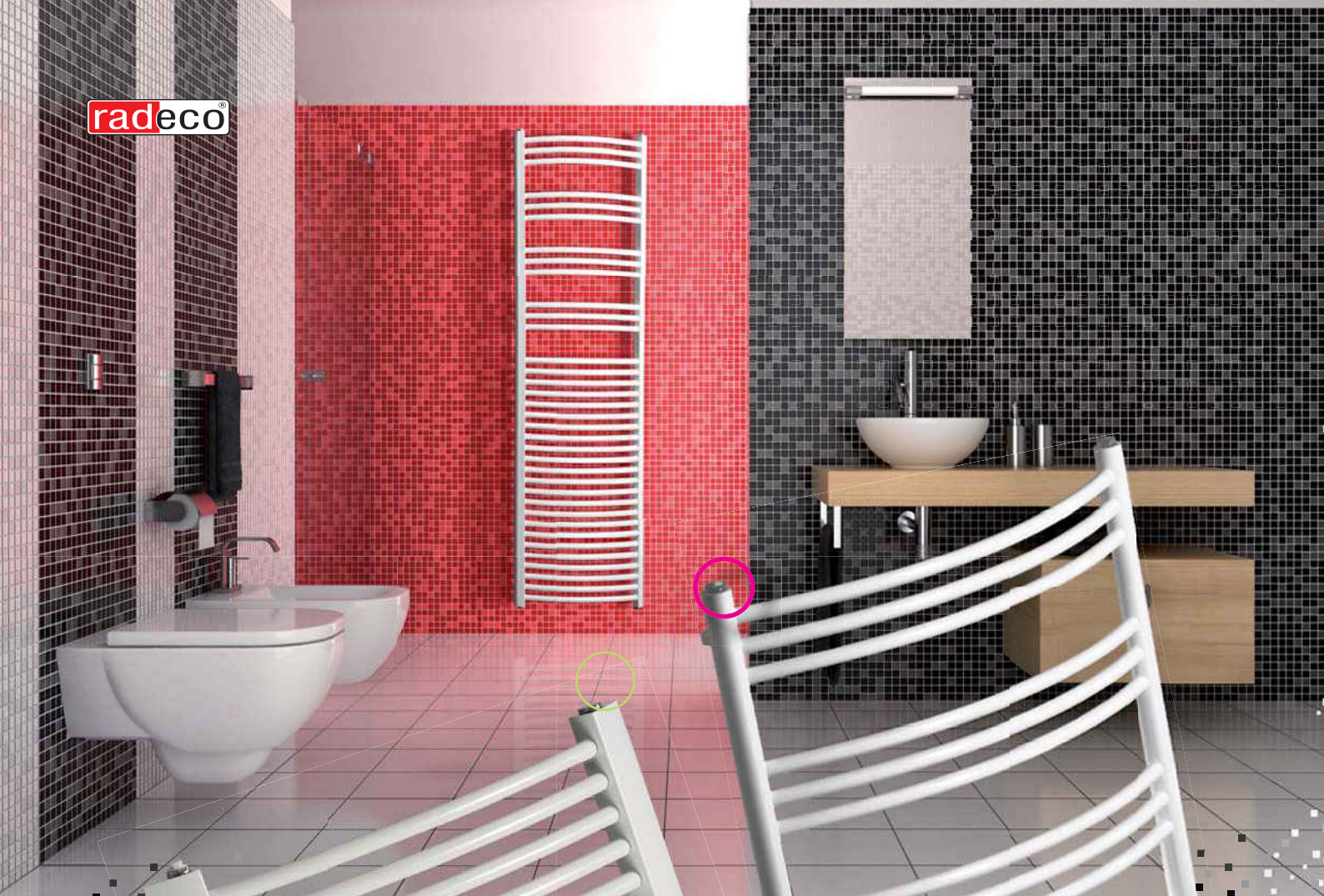


JAKO WYPOSAŻENIE  
DODATKOWE OFERUJEMY  
PRZYKRĘCANĄ SUSZARKĘ  
TYPU VL



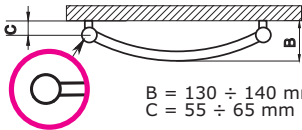
B = 130 ÷ 140 mm  
C = 55 ÷ 65 mm



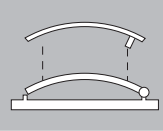


duet grzejników łukowych różniących się przekrojem kolektora do każdego można przyłączyć suszarkę wszystkie w pełnej gamie wysokości i szerokości.


	pow.	H	S	L	masa	poj.	Moc (W)	
							90/70/20	75/65/20
A1-400/L	0,37	490	435	400	3,9	1,8	270	215
A2-400/L	0,49	680	435	400	4,6	2,3	360	290
A3-400/L	0,67	870	435	400	6,6	3,3	480	385
A4-400/L	0,78	1060	435	400	7,8	4,0	570	455
A5-400/L	0,95	1250	435	400	9,6	1,9	685	550
A6-400/L	1,16	1440	435	400	11,7	5,9	780	625
A7-400/L	1,27	1630	435	400	12,9	6,5	845	675
A1-500/L	0,42	490	535	500	4,5	2,2	320	255
A2-500/L	0,55	680	535	500	5,2	2,7	425	340
A3-500/L	0,75	870	535	500	7,5	3,8	570	455
A4-500/L	0,88	1060	535	500	8,9	4,6	670	535
A5-500/L	1,08	1250	535	500	11,0	5,6	815	650
A6-500/L	1,32	1440	535	500	13,4	6,8	930	745
A7-500/L	1,44	1630	535	500	14,9	7,6	1005	805
A1-600/L	0,51	490	635	600	5,0	2,5	350	280
A2-600/L	0,64	680	635	600	5,8	3,1	500	400
A3-600/L	0,86	870	635	600	8,4	4,4	670	535
A4-600/L	1,01	1060	635	600	10,0	5,2	810	650
A5-600/L	1,24	1250	635	600	12,4	6,3	960	770
A6-600/L	1,52	1440	635	600	15,1	7,8	1090	870
A7-600/L	1,66	1630	635	600	17,2	8,7	1180	945



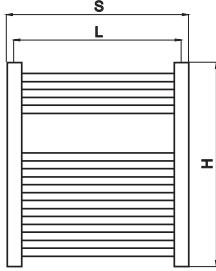
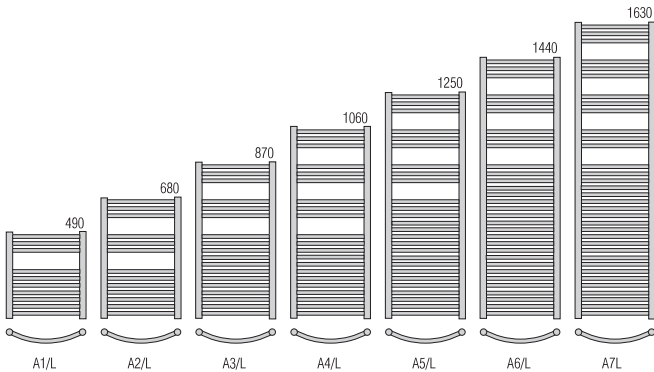
B = 130 ÷ 140 mm  
C = 55 ÷ 65 mm



JAKO WYPOSAŻENIE DODATKOWE OFERUJEMY PRZYKRĘCANĄ SUSZARKĘ TYPU WL



## GRZEJNIKI STALOWE

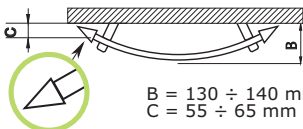



A/L

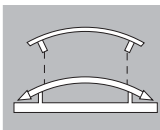
15

AT/L


	pow.	H	S	L	masa	poj.	Moc (W)	
							90/70/20	75/65/20
AT1-400/L	0,38	490	476	400	4,2	1,8	285	228
AT2-400/L	0,56	680	476	400	5,1	2,3	405	325
AT3-400/L	0,72	870	476	400	6,2	3,3	525	420
AT4-400/L	0,88	1060	476	400	8,5	4,0	625	500
AT5-400/L	1,04	1250	476	400	10,5	4,9	740	590
AT6-400/L	1,20	1440	476	400	12,7	5,9	850	680
AT7-400/L	1,36	1630	476	400	14,1	6,5	970	775
AT1-500/L	0,42	490	576	500	4,8	2,2	335	265
AT2-500/L	0,63	680	576	500	5,7	2,7	470	375
AT3-500/L	0,81	870	576	500	8,1	3,8	620	495
AT4-500/L	0,98	1060	576	500	9,6	4,5	710	565
AT5-500/L	1,17	1250	576	500	11,9	5,8	870	695
AT6-500/L	1,34	1440	576	500	14,4	6,8	980	785
AT7-500/L	1,52	1630	576	500	16,1	7,6	1100	880
AT1-600/L	0,48	490	676	600	5,3	2,5	375	300
AT2-600/L	0,72	680	676	600	6,3	3,1	530	425
AT3-600/L	0,92	870	676	600	9,0	4,4	700	560
AT4-600/L	1,12	1060	676	600	10,7	5,2	790	630
AT5-600/L	1,33	1250	676	600	13,3	6,3	985	785
AT6-600/L	1,53	1440	676	600	16,1	7,8	1045	835
AT7-600/L	1,74	1630	676	600	18,4	8,7	1255	1005




B = 130 ÷ 140 mm  
C = 55 ÷ 65 mm



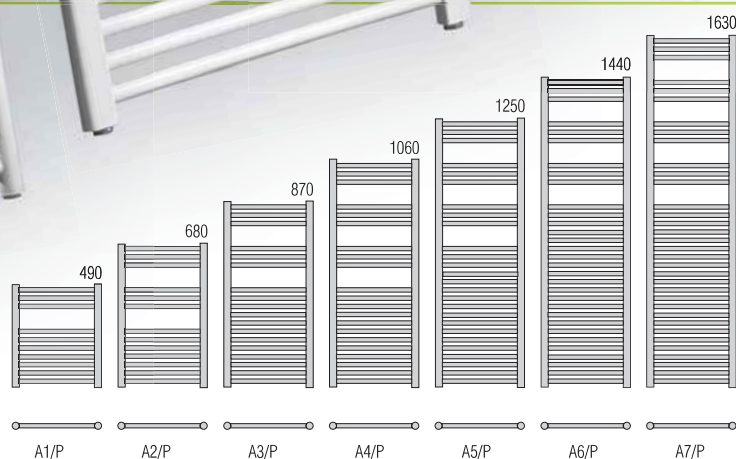
JAKO WYPOSAŻENIE DODATKOWE OFERUJEMY PRZYKRĘCANĄ SUSZARKĘ TYPU WL



AT/L z możliwością umieszczania wzorów na kolektorze

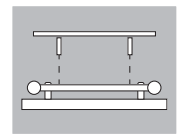
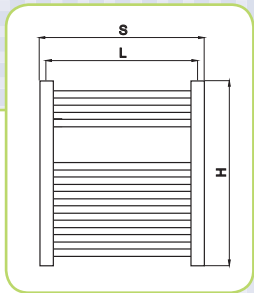
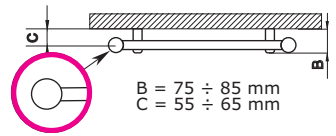


grzejniki płaskie od zawsze miały szerokie grono Klientów cechuje je prosta forma i doskonałe walory użytkowe pełen katalog wymiarów prezentowane urządzenia różnią się rodzajem kolektora.



## GRZEJNIKI STALOWE

	pow.	H	S	L	masa		poj.		Moc (W)	
					90/70/20	75/65/20	90/70/20	75/65/20	90/70/20	75/65/20
A1-400/P	0,35	490	435	400	3,9	1,7	265	210		
A2-400/P	0,42	680	435	400	4,4	2,2	350	280		
A3-400/P	0,58	870	435	400	6,3	3,1	440	350		
A4-400/P	0,67	1060	435	400	7,5	3,8	555	445		
A5-400/P	0,82	1250	435	400	9,2	4,7	670	535		
A6-400/P	1,05	1440	435	400	11,1	5,8	765	610		
A7-400/P	1,18	1630	435	400	12,4	6,7	830	665		
A1-500/P	0,38	490	535	500	4,3	2,0	315	250		
A2-500/P	0,51	680	535	500	5,0	2,5	415	330		
A3-500/P	0,69	870	535	500	7,3	3,7	530	425		
A4-500/P	0,81	1060	535	500	8,6	4,4	660	530		
A5-500/P	1,00	1250	535	500	10,6	5,4	800	640		
A6-500/P	1,26	1440	535	500	12,9	6,5	910	730		
A7-500/P	1,30	1630	535	500	14,5	7,3	985	790		
A1-600/P	0,45	490	635	600	4,8	2,3	365	290		
A2-600/P	0,60	680	635	600	5,6	2,9	480	385		
A3-600/P	0,81	870	635	600	8,3	4,1	610	490		
A4-600/P	0,95	1060	635	600	8,9	5,0	760	610		
A5-600/P	1,16	1250	635	600	11,5	6,1	925	740		
A6-600/P	1,41	1440	635	600	14,7	7,3	1055	845		
A7-600/P	1,54	1630	635	600	17,3	8,1	1140	910		

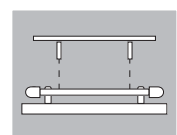
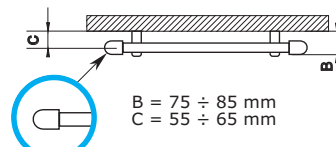


JAKO WYPOSAŻENIE  
DODATKOWE OFERUJEMY  
PRZYKRĘCANĄ SUSZARKĘ  
TYPU WP



# A/P

	pow.	H	S	L	masa		poj.		Moc (W)	
					90/70/20	75/65/20	90/70/20	75/65/20	90/70/20	75/65/20
AD1-400/P	0,36	490	450	400	4,1	1,7	270	215		
AD2-400/P	0,46	680	450	400	4,6	2,2	360	285		
AD3-400/P	0,61	870	450	400	6,7	3,1	450	360		
AD4-400/P	0,72	1060	450	400	8,0	3,8	570	455		
AD5-400/P	0,88	1250	450	400	9,7	4,7	690	550		
AD6-400/P	1,10	1440	450	400	11,6	5,8	785	630		
AD7-400/P	1,26	1630	450	400	12,9	6,6	855	685		
AD1-500/P	0,40	490	550	500	4,5	2,0	325	260		
AD2-500/P	0,55	680	550	500	5,3	2,5	430	345		
AD3-500/P	0,73	870	550	500	7,6	3,7	545	435		
AD4-500/P	0,87	1060	550	500	9,0	4,4	680	545		
AD5-500/P	1,06	1250	550	500	11,0	5,4	825	660		
AD6-500/P	1,32	1440	550	500	13,3	6,5	935	745		
AD7-500/P	1,51	1630	550	500	15,0	7,4	1015	810		
AD1-600/P	0,47	490	650	600	5,0	2,3	375	300		
AD2-600/P	0,64	680	650	600	5,9	2,9	495	395		
AD3-600/P	0,84	870	650	600	8,7	4,1	630	505		
AD4-600/P	1,01	1060	650	600	9,3	5,0	780	625		
AD5-600/P	1,23	1250	650	600	12,0	6,1	950	760		
AD6-600/P	1,53	1440	650	600	15,2	7,3	1085	865		
AD7-600/P	1,74	1630	650	600	17,6	8,1	1175	940		

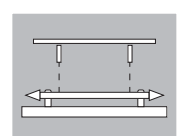
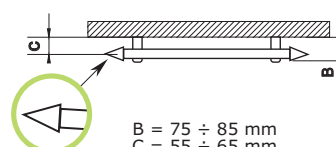


JAKO WYPOSAŻENIE  
DODATKOWE OFERUJEMY  
PRZYKRĘCANĄ SUSZARKĘ  
TYPU WP



# AD/P

	pow.	H	S	L	masa		poj.		Moc (W)	
					90/70/20	75/65/20	90/70/20	75/65/20	90/70/20	75/65/20
AT1-400/P	0,35	490	476	400	4,1	1,7	270	215		
AT2-400/P	0,49	680	476	400	4,9	2,1	380	305		
AT3-400/P	0,63	870	476	400	6,0	3,2	475	380		
AT4-400/P	0,77	1060	476	400	8,3	3,8	565	450		
AT5-400/P	0,91	1250	476	400	10,6	4,7	665	530		
AT6-400/P	1,09	1440	476	400	12,4	5,7	800	640		
AT7-400/P	1,12	1630	476	400	13,8	6,2	875	700		
AT1-500/P	0,39	490	576	500	4,6	2,1	300	240		
AT2-500/P	0,58	680	576	500	5,5	2,6	440	350		
AT3-500/P	0,74	870	576	500	7,8	3,5	565	450		
AT4-500/P	0,91	1060	576	500	9,3	4,3	665	530		
AT5-500/P	1,08	1250	576	500	11,5	5,5	805	640		
AT6-500/P	1,24	1440	576	500	14,0	6,4	955	765		
AT7-500/P	1,37	1630	576	500	15,6	7,3	1055	845		
AT1-600/P	0,44	490	676	600	5,1	2,4	340	270		
AT2-600/P	0,67	680	676	600	6,1	2,9	500	400		
AT3-600/P	0,86	870	676	600	8,7	4,2	645	515		
AT4-600/P	1,04	1060	676	600	10,4	4,9	765	610		
AT5-600/P	1,24	1250	676	600	12,9	6,0	925	740		
AT6-600/P	1,43	1440	676	600	15,6	7,5	1095	875		
AT7-600/P	1,63	1630	676	600	17,9	8,3	1235	985		



JAKO WYPOSAŻENIE  
DODATKOWE OFERUJEMY  
PRZYKRĘCANĄ SUSZARKĘ  
TYPU WP



# AT/P

możliwość  
umieszczania  
wzorów na  
kolektorze



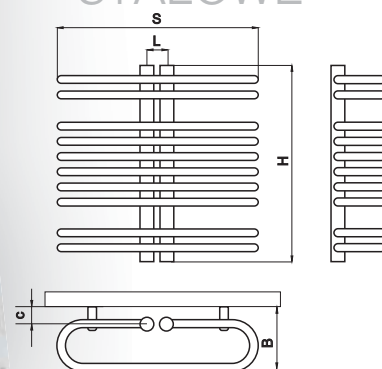
jak wszystkie grzejniki RADECO także A/K (po prawej stronie) i A/KE (po lewej stronie) są dostępne w pełnej paletce RAL lub innych kolorach na zamówienie

A/K

18

A/KE

GRZEJNIKI STALOWE



B = 180 ÷ 190 mm  
C = 55 ÷ 65 mm



	pow.	H	S	L	masa	poj.	Moc (W)	
							80/70/20	75/65/20
A1/K	0,79	490	500	50	7,1	3,3	590	470
A2/K	1,14	680	500	50	9,5	5,1	830	660
A3/K	1,43	870	500	50	12,5	6,4	1030	790
A4/K	1,78	1060	500	50	15,5	7,9	1310	950
A5/K	2,13	1250	500	50	18,5	9,5	1560	1090
A6/K	2,48	1440	500	50	21,5	11,1	1770	1220

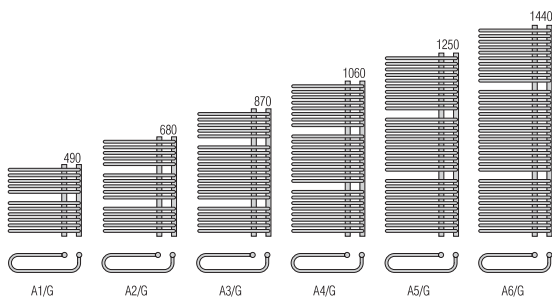
	pow.	H	S	L	masa	poj.	Moc (W)	
							80/70/20	75/65/20
A1/KE	0,53	470	500	180	4,9	2,6	350	280
A2/KE	0,83	670	500	180	7,4	3,8	570	455
A3/KE	1,12	870	500	180	9,9	5,2	790	630
A4/KE	1,35	1070	500	180	11,9	6,2	950	760
A5/KE	1,57	1270	500	180	13,9	7,3	1120	895
A6/KE	1,86	1470	500	180	16,4	8,6	1330	1065

propozycja dla odważnych,  
cechą wyróżniającą są wieszaki  
o bardzo dużej skuteczności  
suszenia

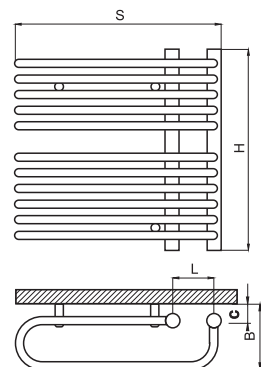


A/G

	pow.	H	S	L	masa		Moc (W)	
					poj.	90/70/20°	75/65/20°	
A1/G	0,77	490	500	100	7,3	3,4	560	445
A2/G	1,11	680	500	100	10,6	4,9	810	645
A3/G	1,40	870	500	100	13,3	6,1	1020	815
A4/G	1,74	1060	500	100	16,4	7,6	1270	1015
A5/G	2,08	1250	500	100	19,6	9,1	1520	1215
A6/G	2,43	1440	500	100	22,8	10,5	1740	1390



## GRZEJNIKI STALOWE



B = 180 ÷ 190 mm  
C = 55 ÷ 65 mm





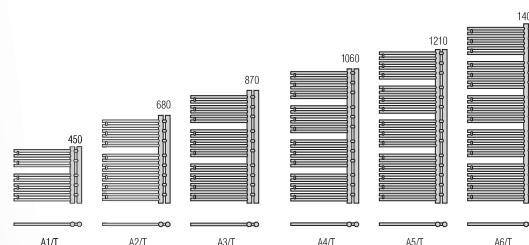
# A/T

20

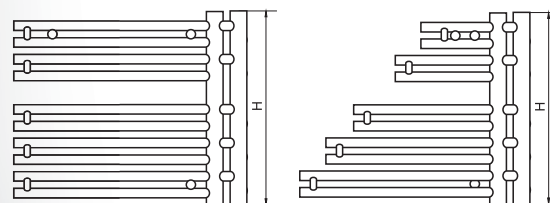
grzejnik o subtelnym wyglądzie, wyróżnia go wąski rozstaw przyłączy, występuje w wersji przystosowanej do poddaszy

pow. H S L masa poj. Moc (W)

							90/70/20°	75/65/20°
A1/T	0,47	450	500	50	4,5	2,1	290	230
A2/T	0,64	678	500	50	6,4	3,0	400	320
A3/T	0,81	868	500	50	8,1	3,8	500	400
A4/T	1,00	1058	500	50	9,9	4,7	620	495
A5/T	1,20	1210	500	50	11,8	5,7	740	590
A6/T	1,36	1400	500	50	13,7	6,0	820	656



## GRZEJNIKI STALOWE

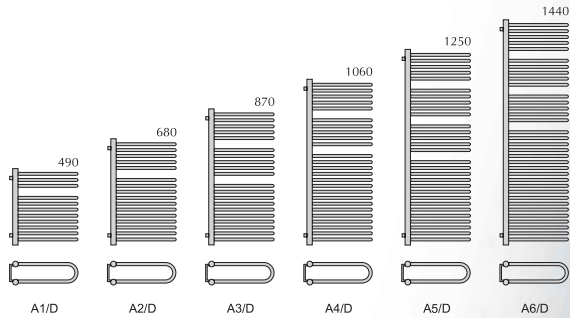


wersja przystosowana do poddaszy

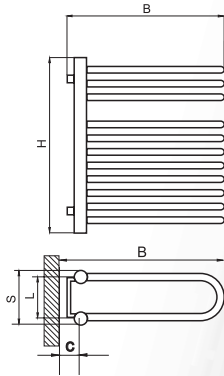
B = 80 ÷ 90 mm  
C = 55 ÷ 65 mm



	pow.	H	S	L	masa	poj.	Moc (W)	
							90/70/20°	75/65/20°
A1/D	0,67	490	150	115	5,2	3,1	520	415
A2/D	0,96	680	150	115	6,7	4,4	750	600
A3/D	1,21	870	150	115	8,9	5,7	920	735
A4/D	1,50	1060	150	115	10,0	7,2	1100	880
A5/D	1,80	1250	150	115	13,3	8,6	1320	1055
A6/D	2,09	1440	150	115	16,6	10,0	1535	1230



## GRZEJNIKI STALOWE



B = 450 mm  
C = 37 mm

grzejnik montowany prostopadle do ściany, dlatego może też służyć jako przegroda, bardzo wygodny w użytkowaniu

A/D





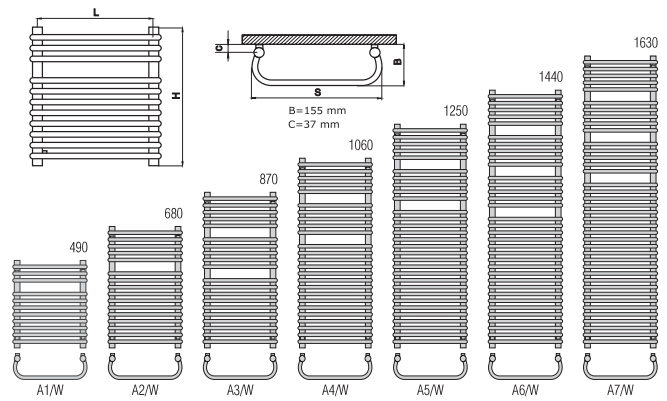
grzejnik AW zaprojektowany z naciskiem na baryłkowaty kształt wieszaków uzyskując rubaszny wygląd i niepowtarzalny klimat, świetnie nadaje się do wnętrz o awangardowej aranżacji



A/W

	pow.	H	S	L	masa	poj.	Moc (W)	
							90/70/20°	75/65/20°
A1-400/W	0,48	490	450	400	4,6	2,2	380	305
A2-400/W	0,67	680	450	400	5,9	3,1	520	415
A3-400/W	0,87	870	450	400	7,9	3,9	660	530
A4-400/W	1,09	1060	450	400	9,7	4,9	790	630
A5-400/W	1,30	1250	450	400	11,7	5,9	950	760
A6-400/W	1,51	1440	450	400	13,7	6,9	1100	880
A7-400/W	1,72	1630	450	400	15,7	7,9	1240	990
A1-500/W	0,56	490	550	500	5,1	2,5	430	345
A2-500/W	0,77	680	550	500	6,6	3,5	600	480
A3-500/W	1,00	870	550	500	8,7	4,5	760	610
A4-500/W	1,24	1060	550	500	10,9	5,5	900	720
A5-500/W	1,49	1250	550	500	12,9	6,6	1090	870
A6-500/W	1,73	1440	550	500	15,1	7,7	1270	1015
A7-500/W	1,97	1630	550	500	17,4	8,9	1430	1140
A1-600/W	0,63	490	650	600	5,6	2,8	480	385
A2-600/W	0,87	680	650	600	7,3	3,9	680	540
A3-600/W	1,11	870	650	600	9,5	5,1	860	690
A4-600/W	1,40	1060	650	600	12,1	6,1	1010	810
A5-600/W	1,67	1250	650	600	14,1	7,3	1230	985
A6-600/W	1,95	1440	650	600	16,5	8,5	1440	1150
A7-600/W	2,22	1630	650	600	19,1	9,9	1620	1295

GRZEJNIKI STALOWE



	pow.	H	S	L	masa	poj.	Moc (W)	
							90/70/20°	75/65/20°
A1/N	0,54	490		400	5,1	2,8	420	335
A2/N	0,78	680		400	6,5	4,6	610	490
A3/N	0,98	870		400	8,6	5,2	740	590
A4/N	1,22	1060		400	10,7	6,4	890	685
A5/N	1,46	1250		400	12,9	7,7	1070	855
A6/N	1,70	1440		400	15,1	9,0	1240	990

A/N to typowy grzejnik narożnikowy, oszczędza cenne miejsce nawet w bardzo małej łazience, dlatego zalecamy montaż powyżej urządzeń łazienkowych takich jak pralka, wanna itp.

### GRZEJNIKI STALOWE



**A/N**

**A/Z**

	pow.	H	S	L	masa	poj.	Moc (W)	
							90/70/20°	75/65/20°
A3/Z	1,40	870	865	100	13,3	6,1	1100	880
A5/Z	2,08	1250	865	100	19,6	9,1	1640	1310

### GRZEJNIKI STALOWE

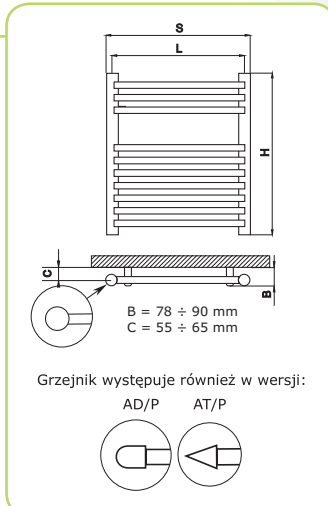


GRZEJNIKI STALOWE

A/P/Cr	pow.	H	S	L	masa	poj.	Moc (W)	
							90/70/20°	75/65/20°
A1-400/P/Cr	0,35	490	435	400	4,3	1,8	185	150
A2-400/P/Cr	0,42	680	435	400	5,3	2,5	245	195
A3-400/P/Cr	0,58	870	435	400	7,1	3,3	310	245
A4-400/P/Cr	0,67	1060	435	400	8,9	4,2	390	310
A5-400/P/Cr	0,82	1250	435	400	10,6	5,1	470	375
A6-400/P/Cr	1,05	1440	435	400	11,8	6,1	535	430
A1-500/P/Cr	0,38	490	535	500	4,6	2,1	220	175
A2-500/P/Cr	0,51	680	535	500	5,8	2,9	290	230
A3-500/P/Cr	0,69	870	535	500	7,8	3,9	370	300
A4-500/P/Cr	0,81	1060	535	500	9,7	4,9	460	370
A5-500/P/Cr	1,00	1250	535	500	11,7	5,9	560	450
A6-500/P/Cr	1,26	1440	535	500	13,7	6,9	635	510
A1-600/P/Cr	0,45	490	635	600	5,1	2,4	255	205
A2-600/P/Cr	0,60	680	635	600	6,5	3,3	335	370
A3-600/P/Cr	0,81	870	635	600	8,9	4,4	430	340
A4-600/P/Cr	0,95	1060	635	600	10,1	5,6	530	425
A5-600/P/Cr	1,16	1250	635	600	12,7	6,7	650	520
A6-600/P/Cr	1,41	1440	635	600	15,6	7,7	740	590

GRZEJNIKI MIEDZIANE

A1-400/P/Cu/Cr	0,32	490	435	400	3,6	1,6	220	175
A2-400/P/Cu/Cr	0,40	680	435	400	4,5	2,2	295	235
A3-400/P/Cu/Cr	0,53	870	435	400	5,9	2,9	370	295
A4-400/P/Cu/Cr	0,63	1060	435	400	7,4	3,7	465	370
A5-400/P/Cu/Cr	0,77	1250	435	400	8,9	4,5	565	450
A6-400/P/Cu/Cr	0,97	1440	435	400	10,4	5,4	644	515
A1-500/P/Cu/Cr	0,36	490	535	500	4,0	1,9	260	210
A2-500/P/Cu/Cr	0,48	680	535	500	5,1	2,6	350	280
A3-500/P/Cu/Cr	0,64	870	535	500	6,9	3,5	445	355
A4-500/P/Cu/Cr	0,76	1060	535	500	8,5	4,4	550	440
A5-500/P/Cu/Cr	0,93	1250	535	500	10,3	5,3	670	540
A6-500/P/Cu/Cr	1,17	1440	535	500	12,1	6,1	760	610



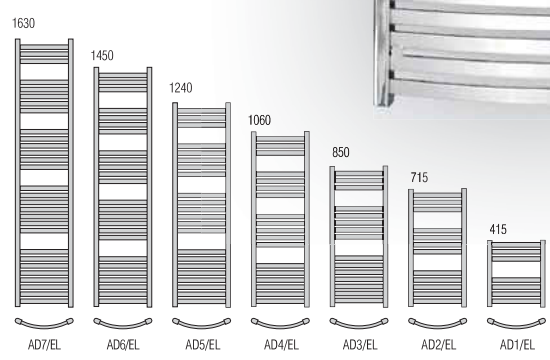
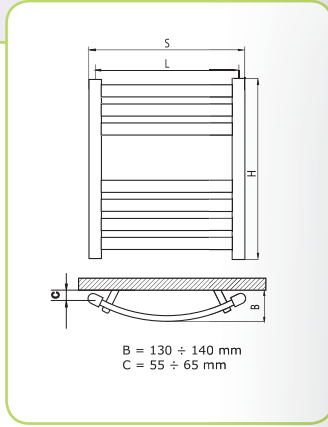
JAKO WYPOSAZENIE DODATKOWE OFERUJEMY PRZYKRĘCANĄ SUSZARKĘ TYPU WP

A/P/CR

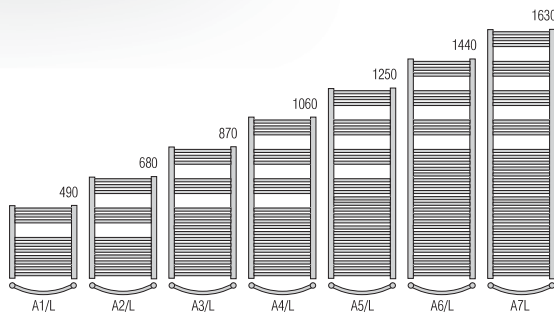
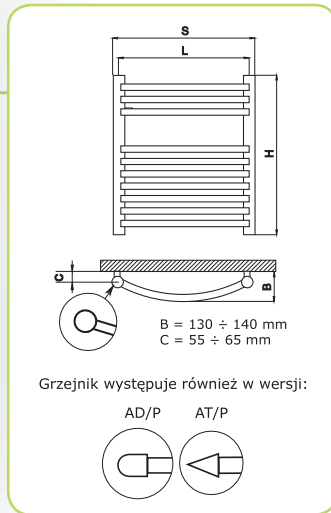
AD/EL/CR

GRZEJNIKI STALOWE

AD/EL/CR	pow.	H	S	L	masa	poj.	Moc (W)	
							90/70/20°	75/65/20°
AD1-500/EL/CR	0,33	415	550	500	4,1	1,1	140	115
AD2-500/EL/CR	0,58	715	550	500	7,6	2,4	240	190
AD3-500/EL/CR	0,71	850	550	500	8,4	2,9	290	230
AD4-500/EL/CR	0,86	1060	550	500	11,2	3,4	340	270
AD5-500/EL/CR	1,03	1240	550	500	12,7	4,2	415	330
AD6-500/EL/CR	1,19	1450	550	500	14,1	4,9	475	380
AD7-500/EL/CR	1,37	1630	550	500	16,3	5,6	530	425
AD1-600/EL/CR	0,38	415	650	600	4,7	1,7	180	145
AD2-600/EL/CR	0,66	715	650	600	8,6	3,5	290	235
AD3-600/EL/CR	0,81	850	650	600	9,6	4,2	355	285
AD4-600/EL/CR	0,98	1060	650	600	12,6	5,0	420	335
AD5-600/EL/CR	1,18	1240	650	600	14,5	6,0	500	400
AD6-600/EL/CR	1,36	1450	650	600	16,1	7,1	570	455
AD7-600/EL/CR	1,57	1630	650	600	18,6	8,1	650	525



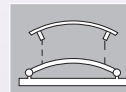
GRZEJNIKI MIEDZIANE



A/L/Cr

	pow.	H	S	L	masa	poj.	Moc (W)	
							50/70/20°	75/85/20°
A1-400/L/Cr	0,37	490	435	400	3,9	1,8	190	150
A2-400/L/Cr	0,49	680	435	400	4,6	2,3	250	200
A3-400/L/Cr	0,67	870	435	400	6,6	3,3	335	270
A4-400/L/Cr	0,78	1060	435	400	7,8	4,0	400	320
A5-400/L/Cr	0,95	1250	435	400	9,6	1,9	480	385
A6-400/L/Cr	1,16	1440	435	400	11,7	5,9	545	435
A1-500/L/Cr	0,42	490	535	500	4,5	2,2	225	180
A2-500/L/Cr	0,55	680	535	500	5,2	2,7	300	240
A3-500/L/Cr	0,75	870	535	500	7,5	3,8	400	320
A4-500/L/Cr	0,88	1060	535	500	8,9	4,6	470	375
A5-500/L/Cr	1,08	1250	535	500	11,0	5,6	570	455
A6-500/L/Cr	1,32	1440	535	500	13,4	6,8	650	520
A1-600/L/Cr	0,51	490	635	600	5,0	2,5	245	195
A2-600/L/Cr	0,64	680	635	600	5,8	3,1	350	280
A3-600/L/Cr	0,86	870	635	600	8,4	4,4	470	375
A4-600/L/Cr	1,01	1060	635	600	10,0	5,2	565	455
A5-600/L/Cr	1,24	1250	635	600	12,4	6,3	670	540
A6-600/L/Cr	1,52	1440	635	600	15,1	7,8	760	610

A1-400/L/Cu/Cr	0,34	490	435	400	3,7	1,7	280	190
A2-400/L/Cu/Cr	0,42	680	435	400	4,7	2,3	355	240
A3-400/L/Cu/Cr	0,62	870	435	400	6,2	3,1	480	335
A4-400/L/Cu/Cr	0,73	1060	435	400	7,7	3,9	560	375
A5-400/L/Cu/Cr	0,89	1250	435	400	9,3	4,7	695	460
A6-400/L/Cu/Cr	1,08	1440	435	400	10,9	5,5	825	565
A1-500/L/Cu/Cr	0,39	490	535	500	4,8	2,3	235	220
A2-500/L/Cu/Cr	0,53	680	535	500	6,1	3,1	300	285
A3-500/L/Cu/Cr	0,70	870	535	500	8,1	4,1	415	385
A4-500/L/Cu/Cr	0,88	1060	535	500	10,1	5,1	470	450
A5-500/L/Cu/Cr	1,07	1250	535	500	12,2	6,1	580	555
A6-500/L/Cu/Cr	1,23	1440	535	500	14,3	7,2	705	660



JAKO WYPOSAŻENIE DODATKOWE OFERUJEMY PRZYKRECANĄ SUSZARKĘ TYPU VL

A/L/CR

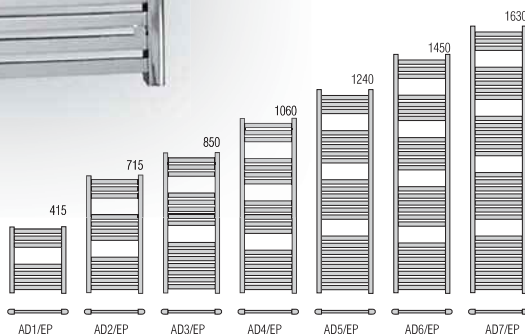
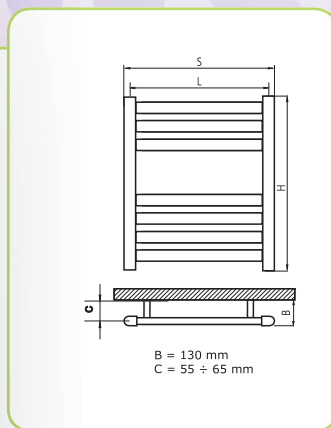
25

AD/EP/CR

GRZEJNIKI STALOWE

AD/EP/Cr

	pow.	H	S	L	masa	poj.	Moc (W)	
							50/70/20°	75/85/20°
AD1-400/EP/Cr	0,27	415	450	400	3,0	0,6	140	110
AD2-400/EP/Cr	0,48	715	450	400	6,5	1,3	230	185
AD3-400/EP/Cr	0,60	850	450	400	7,1	1,7	280	225
AD4-400/EP/Cr	0,72	1060	450	400	9,6	2,5	330	260
AD5-400/EP/Cr	0,86	1240	450	400	10,8	3,1	405	325
AD6-400/EP/Cr	1,00	1450	450	400	12,0	3,3	460	370
AD7-400/EP/Cr	1,15	1630	450	400	13,8	4,8	525	420
AD1-500/EP/Cr	0,32	415	550	500	4,0	1,1	175	140
AD2-500/EP/Cr	0,56	715	550	500	7,5	2,4	280	225
AD3-500/EP/Cr	0,70	850	550	500	8,3	2,9	345	275
AD4-500/EP/Cr	0,84	1060	550	500	11,0	3,4	405	325
AD5-500/EP/Cr	1,01	1240	550	500	12,6	4,1	490	395
AD6-500/EP/Cr	1,16	1450	550	500	14,0	4,9	560	445
AD7-500/EP/Cr	1,35	1630	550	500	16,1	5,6	640	510
AD1-600/EP/Cr	0,37	415	650	600	5,0	1,7	210	165
AD2-600/EP/Cr	0,64	715	650	600	8,5	3,5	335	270
AD3-600/EP/Cr	0,80	850	650	600	9,5	4,2	415	330
AD4-600/EP/Cr	0,96	1060	650	600	12,4	5,0	490	390
AD5-600/EP/Cr	1,16	1240	650	600	14,4	6,0	590	470
AD6-600/EP/Cr	1,33	1450	650	600	16,0	7,1	665	530
AD7-600/EP/Cr	1,55	1630	650	600	18,4	8,1	770	620



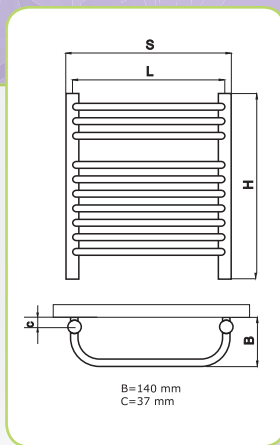
A/U/Cr

GRZEJNIKI STALOWE

	pow.	H	S	L	masa	poj.	Moc (W)	
							90/70/20	75/65/20
A1-400/U/Cr	0,45	490	435	400	4,2	2,0	240	190
A2-400/U/Cr	0,65	680	435	400	5,4	2,7	330	260
A3-400/U/Cr	0,82	870	435	400	7,2	3,6	420	335
A4-400/U/Cr	1,02	1060	435	400	8,9	4,5	505	405
A5-400/U/Cr	1,22	1250	435	400	10,8	5,4	610	485
A6-400/U/Cr	1,42	1440	435	400	12,6	6,3	710	565
A1-500/U/Cr	0,52	490	535	500	4,9	2,3	280	225
A2-500/U/Cr	0,75	680	535	500	6,2	3,2	385	310
A3-500/U/Cr	0,95	870	535	500	8,3	4,2	490	390
A4-500/U/Cr	1,18	1060	535	500	10,3	5,2	595	475
A5-500/U/Cr	1,41	1250	535	500	12,4	6,3	720	575
A6-500/U/Cr	1,64	1440	535	500	14,5	7,3	840	670
A1-600/U/Cr	0,59	490	635	600	5,5	2,6	315	250
A2-600/U/Cr	0,85	680	635	600	7,1	3,6	435	345
A3-600/U/Cr	1,07	870	635	600	9,4	4,6	550	440
A4-600/U/Cr	1,33	1060	635	600	11,8	5,8	670	540
A5-600/U/Cr	1,59	1250	635	600	14,1	7,0	810	650
A6-600/U/Cr	1,86	1440	635	600	16,4	8,1	950	760

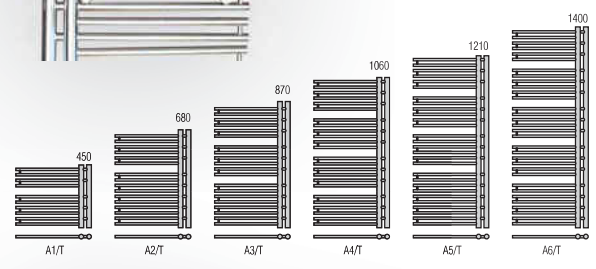
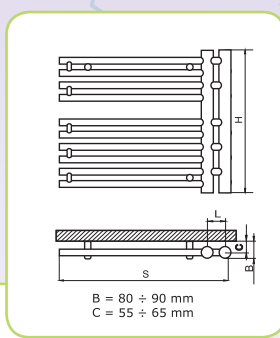
GRZEJNIKI MIEDZIANE

	pow.	H	S	L	masa	poj.	Moc (W)	
							90/70/20	75/65/20
A1-400/U/Cu/Cr	0,41	490	435	400	4,2	1,7	290	230
A2-400/U/Cu/Cr	0,55	680	435	400	5,3	2,3	390	314
A3-400/U/Cu/Cr	0,73	870	435	400	6,8	3,0	505	400
A4-400/U/Cu/Cr	0,91	1060	435	400	8,3	3,8	600	480
A5-400/U/Cu/Cr	1,09	1250	435	400	10,0	4,6	730	580
A6-400/U/Cu/Cr	1,26	1440	435	400	11,6	5,4	850	680
A1-500/U/Cu/Cr	0,48	490	535	500	4,6	1,9	335	270
A2-500/U/Cu/Cr	0,66	680	535	500	6,0	2,6	460	370
A3-500/U/Cu/Cr	0,86	870	535	500	7,7	3,5	590	470
A4-500/U/Cu/Cr	1,08	1060	535	500	9,5	4,4	710	570
A5-500/U/Cu/Cr	1,29	1250	535	500	11,5	5,3	870	695
A6-500/U/Cu/Cr	1,50	1440	535	500	13,5	6,2	1020	820



A/T/Cr

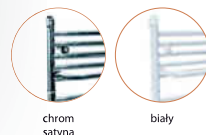
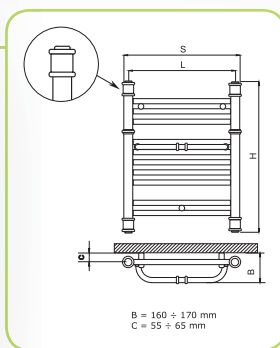
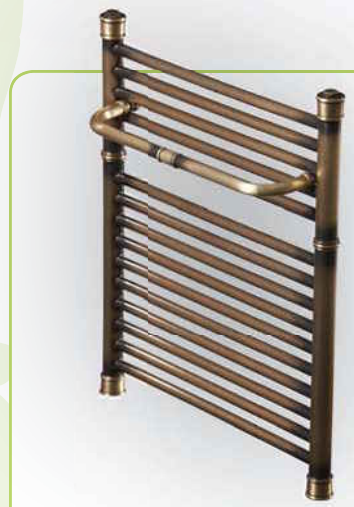
	pow.	H	S	L	masa	poj.	Moc (W)	
							90/70/20	75/65/20
A1/T/Cr	0,47	450	500	50	4,5	2,1	220	175
A2/T/Cr	0,64	680	500	50	6,4	3,0	300	240
A3/T/Cr	0,81	870	500	50	8,1	3,8	370	290
A4/T/Cr	1,00	1060	500	50	9,9	4,7	460	390
A5/T/Cr	1,20	1210	500	50	11,8	5,7	550	470
A6/T/Cr	1,36	1400	500	50	13,7	6,0	610	490



A/P RETRO

GRZEJNIKI STALOWE

	pow.	H	S	L	masa	poj.	Moc (W)	
							90/70/20	75/65/20
A1-400/P-retro	0,37	490	435	400	4,4	1,6	220	175
A2-400/P-retro	0,50	680	435	400	5,2	2,2	290	230
A3-400/P-retro	0,62	870	435	400	6,7	3,0	360	290
A4-400/P-retro	0,77	1060	435	400	8,2	3,7	430	345
A5-400/P-retro	0,93	1250	435	400	9,9	4,5	510	410
A6-400/P-retro	1,78	1440	435	400	10,5	5,4	590	470
A1-500/P-retro	0,42	490	535	500	4,9	1,9	240	190
A2-500/P-retro	0,60	680	535	500	5,9	2,6	340	270
A3-500/P-retro	0,75	870	535	500	7,7	3,5	430	345
A4-500/P-retro	0,93	1060	535	500	9,4	4,4	510	405
A5-500/P-retro	1,12	1250	535	500	11,2	5,2	620	495
A6-500/P-retro	1,30	1440	535	500	12,2	5,8	720	580
A1-600/P-retro	0,51	490	635	600	5,5	2,4	265	210
A2-600/P-retro	0,75	680	635	600	7,1	3,3	390	310
A3-600/P-retro	0,94	870	635	600	9,5	4,4	500	400
A4-600/P-retro	1,12	1060	635	600	10,8	5,6	590	470
A5-600/P-retro	1,35	1250	635	600	13,2	6,7	730	590
A6-600/P-retro	1,60	1440	635	600	16,2	7,7	950	760
chrom	0,42	860	550	500	7,5	2,2	270	215
bialy	0,42	860	550	500	7,5	2,2	320	255



## SUSZARKI ES

### Typ

Pow. Wys. **H** Szer. **S** Masa Moc (W)  
[m<sup>2</sup>] [mm] [mm] [kg]

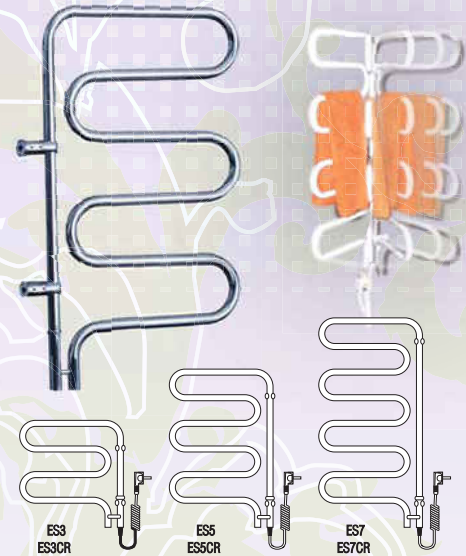
białe

ES3	0,37	520	450	3,0	40
ES5	0,50	750	450	4,5	60
ES 7	0,62	1050	450	5,5	75

chrom

ES3 CR	0,37	520	450	3,0	40
ES5 CR	0,50	750	450	4,5	60
ES7 CR	0,62	1050	450	5,5	75

Standardowo suszarki są wykonywane w kolorze białym (Ral 9016). Oznaczenie „CR” na końcu symbolu oznacza suszarki chromowane. Na wyposażeniu suszarki znajduje się zestaw plastikowych konsol mocujących, umożliwiających jej ustawienie pod dowolnym kątem w stosunku do ściany.



## SUSZARKI WP, WL, VP i VL

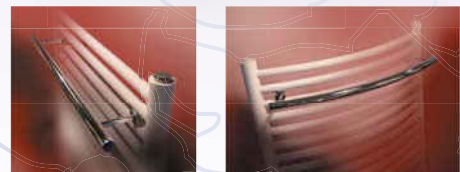
### Typ

Przeznaczone do modeli:

WP 400	A/P i AD/P o szer. 400 mm
WP 500	A/P i AD/P o szer. 500 mm
WP 600	A/P i AD/P o szer. 600 mm
WL 400	A/L i AD/L o szer. 400 mm
WL 500	A/L i AD/L o szer. 500 mm
WL 600	A/L i AD/L o szer. 600 mm
VP 400	AD/EP i AD/EP o szer. 400 mm
VP 500	AD/EP i AD/EP o szer. 500 mm
VP 600	AD/EP i AD/EP o szer. 600 mm
VL 500	AD/EL i AD/EL o szer. 500 mm
VL 600	AD/EL i AD/EL o szer. 600 mm
WP 400 CR	A/P/Cr i AD/P/Cr o szer. 400 mm
WP 500 CR	A/P/Cr i AD/P/Cr o szer. 500 mm
WP 600 CR	A/P/Cr i AD/P/Cr o szer. 600 mm
WL 400 CR	A/L/Cr i AD/L/Cr o szer. 400 mm
WL 500 CR	A/L/Cr i AD/L/Cr o szer. 500 mm
WL 600 CR	A/L/Cr i AD/L/Cr o szer. 600 mm
VP 400 CR	AD/EP i AD/EP o szer. 400 mm
VP 500 CR	AD/EP i AD/EP o szer. 500 mm
VP 600 CR	AD/EP i AD/EP o szer. 600 mm
VL 500 CR	AD/EL i AD/EL o szer. 500 mm
VL 600 CR	AD/EL i AD/EL o szer. 600 mm



27



## SUSZARKI PP

### Typ

Przeznaczone do modeli:

PP500 Białe	A/P, AD/P i AT/P o szer. 500 mm
PP600 Białe	A/P, AD/P i AT/P o szer. 600 mm
PP500 Chrom	A/P/Cr, AD/P/Cr, i AT/P/Cr o szer. 500 mm
PP600 Chrom	A/P/Cr, AD/P/Cr, i AT/P/Cr o szer. 600 mm



linia radeco kids została stworzona z myślą o naszych milusińskich, nadaje pomieszczeniu oryginalny wygląd

## AUTO

## CASA

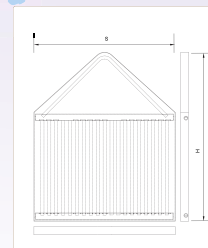
istnieje możliwość naniesienia dowolnego rysunku lub zdjęcia

28

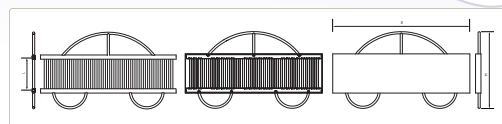
CASA	Pow.	H	S	L	Masa	Poj.	Moc (W)	
							90/70/20"	75/65/20"
kolor RAL	0,9	1030	900	50	15	4,3	630	505



Istnieje możliwość wykonania innych wymiarów pod zamówienie.



AUTO	Pow.	H	S	L	Masa	Poj.	Moc (W)	
							90/70/20"	75/65/20"
kolor RAL	0,45	680	1250	300	15	3,2	560	450



Design program

WIKING

COMB

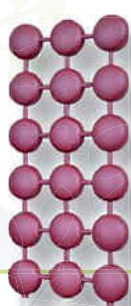
ATOM

FRAGIL

ESFERA

TENSOR

ESCALERA





BORA



COSTA



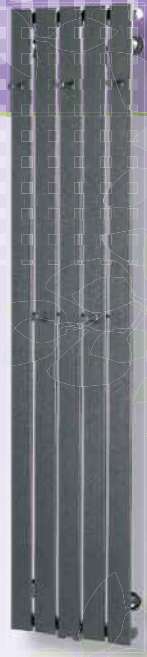
CARRERA



LEA



LUCA



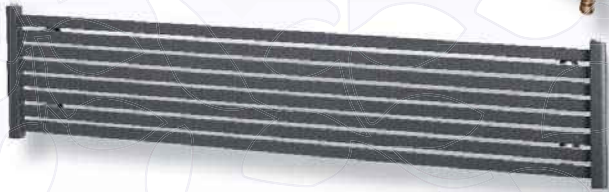
CALLE



HOJA



RETRO



ALVO



ESTUFA



WIKI

CEDRO

IMPERADOR

HOLE

ETNA

BOLKO

WALL



## grzałki HEATPOL Z REGULATOREM TEMPERATURY

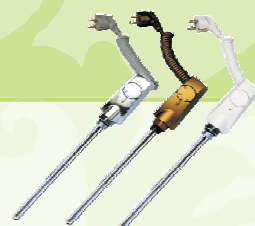
Jako wyposażenie dodatkowe do grzejników proponujemy grzałki elektryczne. Jest to tani i praktyczny sposób na dogrzanie pomieszczeń w okresach przejściowych oraz suszenia ręczników. Grzałki mogą być stosowane w grzejnikach łazienkowych i dekoracyjnych.

Grzałka może być zastosowana zarówno w grzejniku już podłączonym do instalacji centralnego ogrzewania, jak i stanowić z grzejnikiem samodzielny element grzewczy (jako grzejnik elektryczny).

W ofercie posiadamy grzałki:

- model GTN – podstawowy model z regulatorem mechanicznym, pozwalający na płynną regulację temperatury w zakresie 0-65 stopni C.
- model GE – grzałka zbliżona wyglądem do modelu GTN, wyposażona w elektroniczny regulator temperatury. Model ten pozwala na płynną regulację temperatury wody w grzejniku (w zakresie 0-65 stopni C) oraz posiada funkcję Turbo (maksymalne grzanie przez okres 1, 2 lub 3 godzin). Dodatkowo grzałka daje możliwość rozłączenia sterownika od elementu grzejnego.
- model IR – najbardziej zaawansowana grzałka, sterowana i programowana na podczerwień. Pozwala regulować temperaturę powietrza w łazience (w zakresie 0 – 30st C). Dodatkowo istnieje możliwość pełnego zaprogramowania pracy grzałki w trybie dobowym oraz tygodniowym. Model wyposażony także w funkcję Turbo (proste grzanie, suszenie).

Wszystkie grzałki dostępne są w mocach 300, 600, 900, 1200 i 1500W oraz w kolorach: biały, chrom, satyna oraz złoto (retro – mosiądz).



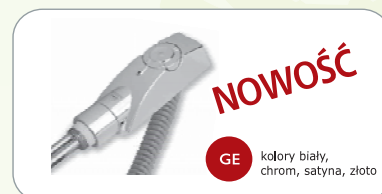
GTN kolor biały

TYP	Gwint	Moc [W]
obudowa biała	<b>GTN</b>	
GT-0,3N	R 1/2"	300 W
GT-0,6N	R 1/2"	600 W
GT-0,9N	R 1/2"	900 W
GT-1,2N	R 1/2"	1200 W



GTM chrom, satyna, złoto (retro - mosiądz)

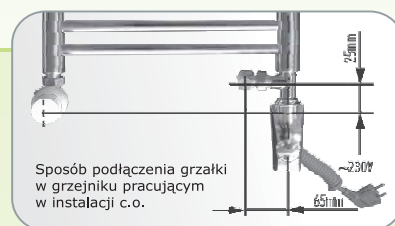
TYP	Gwint	Moc [W]
obudowa chromowana	<b>GTM</b>	
GTM-0,3N	R 1/2"	300 W
GTM-0,6N	R 1/2"	600 W
GTM-0,9N	R 1/2"	900 W
GTM-1,2N	R 1/2"	1200 W



**NOWOŚĆ**

GE kolory biały, chrom, satyna, złoto

TYP	Gwint	Moc [W]
obudowa biała	<b>GE</b>	
GE-0,3	R 1/2"	300 W
GE-0,6	R 1/2"	600 W
GE-0,9	R 1/2"	900 W



Sposób podłączenia grzałki w grzejniku pracującym w instalacji c.o.

## wieszaki na grzejniki

**LIU**  
wieszak międzyrurkowy przykręcany - biały



**LIU**  
wieszak międzyrurkowy przykręcany - chrom



**BIAGIO**  
wieszak magnetyczny - biały



**BIAGIO**  
wieszak magnetyczny - chrom



**HOOK**  
wieszak narurkowy - biały



**HOOK**  
wieszak narurkowy - przezroczysty



**HOOK**  
wieszak narurkowy - chrom



**AGA**  
wieszak międzyrurkowy przykręcany - biały



**AGA**  
wieszak międzyrurkowy przykręcany - chrom



**MONICA**  
wieszak magnetyczny - biały



**MONICA**  
wieszak magnetyczny - chrom



**FLEX**  
wieszak odchylany międzyrurkowy - biały



**FLEX**  
wieszak odchylany międzyrurkowy - chrom



**IRENE**  
wieszak przykręcany do ściany - biały



**IRENE**  
wieszak przykręcany do ściany - chrom



**COBRA**  
wieszak do kabin prysznicowych - biały



**COBRA**  
wieszak do kabin prysznicowych - przezroczysty



**COBRA**  
wieszak do kabin prysznicowych - chrom



**BOA**  
wieszak do kabin prysznicowych - biały



**BOA**  
wieszak do kabin prysznicowych - przezroczysty



**BOA**  
wieszak do kabin prysznicowych - chrom



**CLIP** wieszak do grzejników aluminiowych



## EXCLUSIVE



zestaw łazienkowy - biały  
(kątowy, osiowo prawy lub lewy)  
za złączką na PEX lub Cu



zestaw łazienkowy - satyna  
(kątowy, osiowo prawy lub lewy)  
za złączką na PEX lub Cu



zestaw łazienkowy - chrom  
(kątowy, osiowo prawy lub lewy)  
za złączką na PEX lub Cu



zestaw łazienkowy - antyczny mosiądz  
(kątowy, osiowo prawy lub lewy)  
za złączką na PEX lub Cu

### PRZYŁĄCZA JEDNOOTWOROWE



białe  
- figura kąтова prawa  
- figura kąтова lewa  
- figura prosta



chrom  
- figura kąтова prawa  
- figura kąтова lewa  
- figura prosta



satyna  
- figura kąтова prawa  
- figura kąтова lewa  
- figura prosta



mosiádz antyczny  
- figura kąтова prawa  
- figura kąтова lewa  
- figura prosta

### ZINTEGROWANE PODEJŚCIA DUO-PLEX



białe



satyna



chrom



antyczny mosiádz

## ELEGANT STYLE

Zestawy zaworów grzejnikowych kątowych za złączką na PEX lub Cu.  
W opcji element drewniany.

biały



satyna



chrom



antyczny mosiádz



## ELEGANT

Zestawy zaworów grzejnikowych (kątowe lub proste) za złączką na PEX lub Cu



białe



satyna



chrom



antyczny mosiádz

## PRESTIGE

Zestawy termostatyczne kątowe za złączką na PEX lub Cu.

biały



satyna



chrom



antyczny mosiádz



## STANDARD



Zawór termostatyczny prosty



Zawór termostatyczny kątowy



Zawór termostatyczny osiowo prawy



Zawór termostatyczny osiowo lewy



Zawór powrotny kątowy



Zawór powrotny prosty



[www.radeco.com.pl](http://www.radeco.com.pl)



07

producent:  
„ALPLAST” s.j.  
ul. Rynkowska 2  
85-506 Bydgoszcz

tel.: 52 327 22 22 wew. 18, 20  
52 327 22 23 wew. 18, 20

fax: 52 327 22 23 wew. 15  
52 327 22 24

e-mail: [handlowy@alplast.pl](mailto:handlowy@alplast.pl); [biuro@alplast.pl](mailto:biuro@alplast.pl)

dystributor:



projekt: [www.arkadidruk.pl](http://www.arkadidruk.pl)